



ประกาศกรมพัฒนาที่ดิน โดยสำนักงานพัฒนาที่ดินเขต ๕
เรื่อง ประกวดราคาจ้างก่อสร้างชุดบ่อน้ำดีพร้อมระบบโซลาร์เซลล์ในพื้นที่ดินเค็ม พร้อมติดตั้ง จำนวน
๑๕ แห่ง
ด้วยวิธีประกวดราคาอิเล็กทรอนิกส์ (e-bidding)

กรมพัฒนาที่ดิน โดยสำนักงานพัฒนาที่ดินเขต ๕ มีความประสงค์จะประกวดราคาจ้าง
ก่อสร้างชุดบ่อน้ำดีพร้อมระบบโซลาร์เซลล์ในพื้นที่ดินเค็ม พร้อมติดตั้ง จำนวน ๑๕ แห่ง ด้วยวิธี
ประกวดราคาอิเล็กทรอนิกส์ (e-bidding) ราคาของงานจ้างก่อสร้าง ในการประกวดราคาครั้งนี้ เป็นเงิน
ทั้งสิ้น ๑,๘๐๐,๐๐๐.๐๐ บาท (หนึ่งล้านแปดแสนบาทถ้วน) จำนวน ๑ รายการ

ผู้ยื่นข้อเสนอต้องยื่นข้อเสนอโดยแสดงหลักฐานถึงขีดความสามารถและความพร้อมที่มีอยู่ใน
วันยื่นข้อเสนอ โดยมีรายละเอียดดังนี้

- ผู้ยื่นข้อเสนอจะต้องมีคุณสมบัติให้เป็นไปตามเอกสารประกวดราคาอิเล็กทรอนิกส์กำหนด
- ผู้ยื่นข้อเสนอต้องเสนอราคาทางระบบจัดซื้อจัดจ้างภาครัฐด้วยอิเล็กทรอนิกส์ในวันที่
ระหว่างเวลา น. ถึง น. ซึ่งสามารถจัดเตรียมเอกสารข้อเสนอได้ตั้งแต่วันที่ประกาศจนถึงวันเสนอ
ราคา
- ผู้สนใจสามารถดูรายละเอียดและดาวน์โหลดเอกสารประกวดราคาอิเล็กทรอนิกส์เลขที่
ลงวันที่ เมษายน พ.ศ. ๒๕๖๙ ผ่านทางระบบจัดซื้อจัดจ้างภาครัฐด้วยอิเล็กทรอนิกส์ ได้ตั้งแต่วันที่
ประกาศจนถึงวันเสนอราคา ได้ที่เว็บไซต์ www.cgd.go.th, www.r05.ddd.go.th, www.gprouement.go.th
หรือ www.gprocurement.go.th ทั้งนี้ หากต้องการทราบรายละเอียดเพิ่มเติมเกี่ยวกับแบบรูปและรายการ
ละเอียด โปรดสอบถามมายัง กรมพัฒนาที่ดิน โดยสำนักงานพัฒนาที่ดินเขต ๕ ผ่านทางไปรษณีย์
อิเล็กทรอนิกส์ r05_2@ddd.go.th หรือช่องทางตามที่กรมบัญชีกลางกำหนด ภายในวันที่ ในเวลา
ราชการ โดยกรมพัฒนาที่ดิน โดยสำนักงานพัฒนาที่ดินเขต ๕ จะชี้แจงรายละเอียดดังกล่าวผ่านทางเว็บไซต์
www.cgd.go.th, www.r05.ddd.go.th, www.gprouement.go.th และ www.gprocurement.go.th ใน
วันที่

ประกาศ ณ วันที่ เมษายน พ.ศ. ๒๕๖๙

(นายบุญช่วย ช่วยระดม)

ผู้อำนวยการสำนักงานพัฒนาที่ดินเขต ๕
ปฏิบัติราชการแทน อธิบดีกรมพัฒนาที่ดิน



เอกสารประกวดราคาจ้างก่อสร้างด้วยวิธีประกวดราคาอิเล็กทรอนิกส์ (e-bidding)

เลขที่

ประกวดราคาจ้างก่อสร้างขุดบ่อน้ำต้นพร้อมระบบโซลาร์เซลล์ในพื้นที่ดินเค็ม พร้อมติดตั้ง จำนวน ๑๕

แห่ง

ตามประกาศ กรมพัฒนาที่ดิน โดยสำนักงานพัฒนาที่ดินเขต ๕

ลงวันที่

เมษายน ๒๕๖๙

กรมพัฒนาที่ดิน โดยสำนักงานพัฒนาที่ดินเขต ๕ ซึ่งต่อไปนี้เรียกว่า "กรม" มีความประสงค์จะประกวดราคาจ้างก่อสร้างขุดบ่อน้ำต้นพร้อมระบบโซลาร์เซลล์ในพื้นที่ดินเค็ม พร้อมติดตั้ง จำนวน ๑๕ แห่ง ด้วยวิธีประกวดราคาอิเล็กทรอนิกส์ (e-bidding) โดยมีข้อแนะนำและข้อกำหนดดังต่อไปนี้

๑. เอกสารแนบท้ายเอกสารประกวดราคาอิเล็กทรอนิกส์

- ๑.๑ แบบรูปและรายการละเอียด และขอบเขตของงาน
- ๑.๒ แบบใบเสนอราคาที่กำหนดไว้ในระบบจัดซื้อจัดจ้างภาครัฐด้วยอิเล็กทรอนิกส์
- ๑.๓ แบบสัญญาจ้างก่อสร้าง
- ๑.๔ แบบหนังสือค้ำประกัน
 - (๑) หลักประกันสัญญา
- ๑.๕ สูตรการปรับราคา
- ๑.๖ บทนิยาม
 - (๑) ผู้ที่มีผลประโยชน์ร่วมกัน
 - (๒) การขัดขวางการแข่งขันอย่างเป็นธรรม
 - (๓) ผลงาน
- ๑.๗ แบบบัญชีเอกสารที่กำหนดไว้ในระบบจัดซื้อจัดจ้างภาครัฐด้วยอิเล็กทรอนิกส์
 - (๑) บัญชีเอกสารส่วนที่ ๑
 - (๒) บัญชีเอกสารส่วนที่ ๒
- ๑.๘ รายละเอียดการคำนวณราคากลางงานก่อสร้างตาม BOQ (Bill of Quantities)
- ๑.๙ แผนการทำงาน
- ๑.๑๐ แผนการใช้วัสดุที่ผลิตภายในประเทศและแผนการใช้เหล็กที่ผลิตภายใน

๒. คุณสมบัติของผู้ยื่นข้อเสนอ

๒.๑ มีความสามารถตามกฎหมาย

๒.๒ ไม่เป็นบุคคลล้มละลาย

๒.๓ ไม่อยู่ระหว่างเลิกกิจการ

๒.๔ ไม่เป็นบุคคลซึ่งอยู่ระหว่างถูกระงับการยื่นข้อเสนอหรือทำสัญญากับหน่วยงานของรัฐไว้ชั่วคราว เนื่องจากเป็นผู้ที่ไม่ผ่านเกณฑ์การประเมินผลการปฏิบัติงานของผู้ประกอบการตามระเบียบที่รัฐมนตรีว่าการกระทรวงการคลังกำหนดตามที่ประกาศเผยแพร่ในระบบเครือข่ายสารสนเทศของกรมบัญชีกลาง

๒.๕ ไม่เป็นบุคคลซึ่งถูกระงับชื่อไว้ในบัญชีรายชื่อผู้ทำงานและได้แจ้งเวียนชื่อให้เป็นผู้ทำงานของหน่วยงานของรัฐในระบบเครือข่ายสารสนเทศของกรมบัญชีกลาง ซึ่งรวมถึงนิติบุคคลที่ผู้ทำงานเป็นหุ้นส่วนผู้จัดการ กรรมการผู้จัดการ ผู้บริหาร ผู้มีอำนาจในการดำเนินงานในกิจการของนิติบุคคลนั้นด้วย

๒.๖ มีคุณสมบัติและไม่มีลักษณะต้องห้ามตามที่คณะกรรมการนโยบายการจัดซื้อจัดจ้าง และการบริหารพัสดุภาครัฐกำหนดในราชกิจจานุเบกษา

๒.๗ เป็นนิติบุคคลผู้มีอาชีพรับจ้างงานก่อสร้างที่ประกวดราคาอิเล็กทรอนิกส์ดังกล่าว

๒.๘ ไม่เป็นผู้มีผลประโยชน์ร่วมกันกับผู้ยื่นข้อเสนอรายอื่นที่เข้ายื่นข้อเสนอให้แก่ กรม วน วนประกาศประกวดราคาอิเล็กทรอนิกส์ หรือไม่เป็นผู้กระทำการอันเป็นการขัดขวาง การแข่งขันอย่างเป็นธรรมในการประกวดราคาอิเล็กทรอนิกส์ครั้งนี้

๒.๙ ไม่เป็นผู้ได้รับเอกสิทธิ์หรือความคุ้มกัน ซึ่งอาจปฏิเสธไม่ยอมขึ้นศาลไทย เว้นแต่รัฐบาล ของผู้ยื่นข้อเสนอได้มีคำสั่งให้สละเอกสิทธิ์และความคุ้มกันเช่นนั้น

๒.๑๐ ผู้ยื่นข้อเสนอที่ยื่นข้อเสนอในรูปแบบของ "กิจการร่วมค้า" ต้องมีคุณสมบัติดังนี้

(๑) การกำหนดสัดส่วนในการเข้าร่วมค้าของคู่สัญญา

กรณีที่ข้อตกลงฯ กำหนดให้ผู้เข้าร่วมค้ารายใดรายหนึ่งเป็นผู้เข้าร่วมค้าหลัก ข้อตกลงฯ จะต้องมีการกำหนดสัดส่วนหน้าที่ และความรับผิดชอบในปริมาณงาน สิ่งของ หรือมูลค่าตามสัญญาของผู้เข้าร่วมค้าหลักมากกว่าผู้เข้าร่วมค้ารายอื่นทุกราย

(๒) กรณีที่ข้อตกลงฯ กำหนดให้ผู้เข้าร่วมค้ารายใดรายหนึ่งเป็นผู้เข้าร่วมค้าหลัก กิจการร่วมค่านั้นต้องใช้เวลาของคู่ค้าหลักรายเดียวเป็นผลงานของกิจการร่วมค้าที่ยื่นข้อเสนอ

สำหรับข้อตกลงฯ ที่ไม่ได้กำหนดให้ผู้เข้าร่วมค้ารายใดเป็นผู้เข้าร่วมค้าหลัก ผู้เข้าร่วมค้าทุกรายจะต้องมีคุณสมบัติครบถ้วนตามเงื่อนไขที่กำหนดไว้ในเอกสารเชิญชวน

(๓) การยื่นข้อเสนอของกิจการร่วมค้า

(๓.๑) กรณีที่ข้อตกลงฯ กำหนดให้มีการมอบหมายผู้เข้าร่วมค้ารายใดรายหนึ่ง เป็นผู้ยื่นข้อเสนอในนามกิจการร่วมค้า การยื่นเสนอดังกล่าวไม่ต้องมีหนังสือมอบอำนาจ

สำหรับข้อตกลงฯ ที่ไม่ได้กำหนดให้ผู้เข้าร่วมค้ารายใดเป็นผู้ยื่นข้อเสนอ ผู้เข้าร่วมค้าทุกรายจะต้องลงลายมือชื่อในหนังสือมอบอำนาจให้ผู้เข้าร่วมค้ารายหนึ่งเป็นผู้ยื่นข้อเสนอในนามกิจการร่วมค้า

(๓.๒) การยื่นข้อเสนอด้วยวิธีประกวดราคาอิเล็กทรอนิกส์ (e - bidding) ให้ผู้เข้าร่วมค้าที่ได้รับมอบหมายหรือมอบอำนาจตามข้อ (๓.๑) ดำเนินการซื้อเอกสารประกวดราคาอิเล็กทรอนิกส์ กรณีที่มีการจำหน่ายเอกสารซื้อหรือจ้าง

๒.๑๑ ผู้ยื่นข้อเสนอต้องลงทะเบียนที่มีข้อมูลถูกต้องครบถ้วนในระบบจัดซื้อจัดจ้างภาครัฐด้วย อิเล็กทรอนิกส์ (Electronic Government Procurement : e-GP) ของกรมบัญชีกลาง

๒.๑๒ ผู้ยื่นข้อเสนอซึ่งได้รับคัดเลือกเป็นคู่สัญญาต้องลงทะเบียนในระบบการจัดซื้อจัดจ้างภาครัฐอิเล็กทรอนิกส์ (Electronic Government Procurement : e-GP) ของกรมบัญชีกลาง ตามที่ คณะ กรรมการ ป.ป.ช กำหนด

๒.๑๓ ผู้ยื่นข้อเสนอต้องไม่อยู่ในฐานะเป็นผู้ไม่แสดงบัญชีรายรับรายจ่ายหรือแสดงบัญชีรายรับรายจ่ายไม่ถูกต้องครบถ้วนในสาระสำคัญ ตามที่คณะกรรมการ ป.ป.ช กำหนด

๒.๑๔ ผู้ยื่นข้อเสนอซึ่งได้รับคัดเลือกเป็นคู่สัญญาต้องรับและจ่ายเงินผ่านบัญชีธนาคาร เว้นแต่

การจ่ายเงินแต่ละครั้งซึ่งมีมูลค่าไม่เกินสามหมื่นบาท คู่สัญญาอาจจ่ายเป็นเงินสดก็ได้ ตามที่คณะกรรมการ ป.ป.ช กำหนด

๒.๑๕ ผู้ยื่นข้อเสนอต้องมีมูลค่าสุทธิของกิจการ ดังนี้

๑. กรณีผู้ยื่นข้อเสนอเป็นนิติบุคคลที่จัดตั้งขึ้นตามกฎหมายไทยหรือต่างประเทศ ซึ่งได้จดทะเบียนเกินกว่า ๑ ปี ต้องมีมูลค่าสุทธิของกิจการ จากผลต่างระหว่างสินทรัพย์สุทธิหักด้วยหนี้สิน สุทธิ ที่ปรากฏในงบแสดงฐานะการเงินที่มีการตรวจรับรองแล้ว ซึ่งจะต้องแสดงค่าเป็นบวก ๑ ปีสุดท้ายก่อนวัน ยื่นข้อเสนอ งบแสดงฐานะการเงิน ๑ ปีสุดท้ายก่อนวันยื่นข้อเสนอ หมายถึง งบแสดงฐานะการเงินย้อนไปก่อน วันที่หน่วยงานของรัฐกำหนดให้เป็นวันยื่นข้อเสนอ ๑ ปีปฏิทิน เว้นแต่กรณีนิติบุคคลที่จัดตั้งขึ้นตามกฎหมาย ไทย หากวันยื่นข้อเสนอเป็นช่วงระยะเวลาที่กรมพัฒนาธุรกิจการค้ากำหนดให้นิติบุคคลยื่นงบแสดงฐานะ การเงินกับกรมพัฒนาธุรกิจการค้า ซึ่งจะอยู่ในช่วงเดือนมกราคม - เดือนพฤษภาคม ของทุกปี โดยนิติบุคคลที่ เป็นผู้ยื่นข้อเสนอ นั้นยังอยู่ในช่วงของการยื่นงบแสดงฐานะการเงินกับกรมพัฒนาธุรกิจการค้า คือ ช่วงเดือน มกราคม - เดือนพฤษภาคม กรณีนี้ให้สามารถยื่นงบแสดงฐานะการเงินย้อนไปอีก ๑ ปี ได้

๒. กรณีผู้ยื่นข้อเสนอเป็นนิติบุคคลที่จัดตั้งขึ้นตามกฎหมายไทย ซึ่งยังไม่มี การรายงานงบแสดงฐานะการเงินกับกรมพัฒนาธุรกิจการค้า หรือกรณีผู้ยื่นข้อเสนอเป็นนิติบุคคลที่จัดตั้งขึ้นตาม กฎหมายต่างประเทศซึ่งยังไม่มีรายงานงบแสดงฐานะการเงิน ให้พิจารณาการกำหนดมูลค่าของ ทุนจดทะเบียน โดยผู้ยื่นข้อเสนอจะต้องมีทุนจดทะเบียนที่เรียกชำระมูลค่าหุ้นแล้ว ณ วันที่ยื่นข้อเสนอ ไม่ต่ำกว่า ๑ ล้านบาท

๓. สำหรับการจัดซื้อจัดจ้างครั้งหนึ่งที่มีวงเงินเกิน ๕๐๐,๐๐๐ บาทขึ้นไป กรณีผู้

ยื่นข้อเสนอเป็นบุคคลธรรมดา ให้พิจารณาจากหนังสือรับรองบัญชีเงินฝาก ไม่เกิน ๙๐ วันก่อนวันยื่นข้อเสนอ โดยต้องมีเงินฝากคงเหลือในบัญชีธนาคารเป็นมูลค่า ๑ ใน ๔ ของมูลค่างบประมาณของโครงการหรือรายการที่ยื่นข้อเสนอในแต่ละครั้ง และหากเป็นผู้ชนะการจัดซื้อจัดจ้างหรือเป็นผู้ได้รับการคัดเลือกจะต้องแสดงหนังสือรับรองบัญชีเงินฝากที่มีมูลค่าดังกล่าวอีกครั้งหนึ่งในวันลงนามในสัญญา

๔. กรณีที่ผู้ยื่นข้อเสนอไม่มีมูลค่าสุทธิของกิจการหรือทุนจดทะเบียน หรือมีแต่ไม่เพียงพอที่จะเข้ายื่นข้อเสนอ สามารถดำเนินการได้ดังนี้

(๑) กรณีผู้ยื่นข้อเสนอเป็นนิติบุคคลที่จัดตั้งขึ้นตามกฎหมายไทย หรือ บุคคลธรรมดาที่ถือสัญชาติไทย ผู้ยื่นข้อเสนอสามารถขอวงเงินสินเชื่อ โดยต้องมีวงเงินสินเชื่อ ๑ ใน ๔ ของมูลค่างบประมาณของโครงการหรือรายการที่ยื่นข้อเสนอในแต่ละครั้ง จะเป็นสินเชื่อที่ธนาคารภายในประเทศ หรือบริษัทเงินทุนหรือบริษัทเงินทุนหลักทรัพย์ที่ได้รับอนุญาตให้ประกอบกิจการเงินทุนเพื่อการพาณิชย์ และประกอบธุรกิจค้าประกันตามประกาศของธนาคารแห่งประเทศไทย ตามรายชื่อบริษัทเงินทุนที่ธนาคารแห่งประเทศไทยแจ้งเวียนให้ทราบ โดยพิจารณาจากยอดเงินรวมของวงเงินสินเชื่อที่สำนักงานใหญ่รับรอง หรือที่สำนักงานสาขารับรอง (กรณีได้รับมอบอำนาจจากสำนักงานใหญ่) ซึ่งออกให้แก่ผู้ยื่นข้อเสนอ นับถึงวันยื่นข้อเสนอไม่เกิน ๙๐ วัน

(๒) กรณีผู้ยื่นข้อเสนอเป็นนิติบุคคลที่จัดตั้งขึ้นตามกฎหมายต่างประเทศ หรือ บุคคลธรรมดาที่มีได้ถือสัญชาติไทย ผู้ยื่นข้อเสนอสามารถขอวงเงินสินเชื่อ โดยต้องมีวงเงินสินเชื่อ ๑ ใน ๔ ของมูลค่างบประมาณของโครงการหรือรายการที่ยื่นข้อเสนอในแต่ละครั้ง จะเป็นสินเชื่อที่ธนาคารภายในประเทศ หรือบริษัทเงินทุนหรือบริษัทเงินทุนหลักทรัพย์ที่ได้รับอนุญาตให้ประกอบกิจการเงินทุนเพื่อการพาณิชย์ และประกอบธุรกิจค้าประกันตามประกาศของธนาคารแห่งประเทศไทย ตามรายชื่อบริษัทเงินทุนที่ธนาคารแห่งประเทศไทยแจ้งเวียนให้ทราบ หรือเป็นสินเชื่อที่ธนาคารต่างประเทศหรือบริษัทเงินทุนหลักทรัพย์ที่ได้รับอนุญาตให้ประกอบกิจการเงินทุนเพื่อการพาณิชย์และประกอบธุรกิจค้าประกันตามประกาศของธนาคารกลางต่างประเทศนั้น ตามรายชื่อบริษัทที่ธนาคารกลางต่างประเทศนั้นแจ้งเวียนให้ทราบ โดยพิจารณาจากยอดเงินรวมของวงเงินสินเชื่อที่สำนักงานใหญ่รับรอง หรือที่สำนักงานสาขารับรอง (กรณีได้รับมอบอำนาจจากสำนักงานใหญ่) ซึ่งออกให้แก่ผู้ยื่นข้อเสนอ นับถึงวันยื่นข้อเสนอไม่เกิน ๙๐ วัน

๕. กรณีผู้ยื่นข้อเสนอเป็นนิติบุคคลที่จัดตั้งขึ้นตามกฎหมายต่างประเทศ หรือ บุคคลธรรมดาที่มีได้ถือสัญชาติไทยตามข้อ ๒ ข้อ ๓ และข้อ ๔ (๒) มูลค่าจะต้องเป็นไปตามอัตราแลกเปลี่ยนเงินตรา ตามประกาศที่ธนาคารแห่งประเทศไทยกำหนด ในช่วงระหว่างวันที่เผยแพร่ประกาศและเอกสารประกวดราคาในระบบจัดซื้อจัดจ้างภาครัฐด้วยอิเล็กทรอนิกส์ (e - GP) จนถึงวันเสนอราคา

ทั้งนี้ ผู้ยื่นข้อเสนอจะต้องยื่นเอกสารที่แสดงให้เห็นถึงข้อมูลเกี่ยวกับมูลค่าสุทธิของกิจการแล้วแต่กรณี ประกอบกับเอกสารดังกล่าวจะต้องผ่านการรับรองตามระเบียบกระทรวงการต่างประเทศว่าด้วยการรับรองเอกสาร พ.ศ. ๒๕๓๙ และที่แก้ไขเพิ่มเติม กำหนด โดยจะต้องยื่นเอกสารดังกล่าวในวันยื่นข้อเสนอ หากผู้ยื่นข้อเสนอไม่ได้มีการยื่นเอกสารดังกล่าวมาพร้อมกับการยื่นข้อเสนอให้ถือว่าผู้ยื่นข้อเสนอรายนั้นยื่นเอกสารไม่ครบถ้วนตามเงื่อนไขที่กำหนดไว้ในเอกสารประกวดราคา

๖. กรณีตาม ข้อ ๑ – ข้อ ๕ ไม่ใช่บังคับกรณีดังต่อไปนี้

(๖.๑) กรณีที่ผู้ยื่นข้อเสนอเป็นหน่วยงานของรัฐภายในประเทศ

(๖.๒) นิติบุคคลที่จัดตั้งขึ้นตามกฎหมายไทยที่อยู่ระหว่างการฟื้นฟูกิจการตามพระราชบัญญัติล้มละลาย พ.ศ. ๒๕๘๓ และที่แก้ไขเพิ่มเติม

(๖.๓) งานจ้างก่อสร้างที่กรมบัญชีกลางได้ขึ้นทะเบียนผู้ประกอบการงานก่อสร้างแล้ว และงานจ้างก่อสร้างที่หน่วยงานของรัฐที่ได้มีการจัดทำบัญชีผู้ประกอบการงานก่อสร้างที่มีคุณสมบัติเบื้องต้นไว้แล้วก่อนวันที่พระราชบัญญัติการจัดซื้อจัดจ้างฯ มีผลใช้บังคับ

(๖.๔) การจัดซื้อจัดจ้างตามมาตรา ๕๖ วรรคหนึ่ง (๒) (ข) และ (ค) แห่งพระราชบัญญัติการจัดซื้อจัดจ้างฯ

(๖.๕) การซื้อสิ่งหจรมทรัพย์และการเช่าสิ่งหจรมทรัพย์

(๖.๖) กรณีงานจ้างบริการหรืองานจ้างเหมาบริการกับบุคคลธรรมดา เช่น จ้างพนักงานขับรถ ครูชาวต่างชาติ พนักงานเก็บขยะ พนักงานบันทึกข้อมูล เป็นต้น

๒.๑๖ ผู้ยื่นข้อเสนอต้องมีผลงานก่อสร้างประเภทเดียวกันกับงานที่ประกวดราคาจ้างก่อสร้างในวงเงินไม่น้อยกว่า ๓๒๐,๐๐๐.๐๐ บาท (เจ็ดแสนสองหมื่นบาทถ้วน) และเป็นผลงานที่เป็นคู่สัญญาโดยตรงกับหน่วยงานของรัฐ หรือหน่วยงานเอกชนที่ กรม เชื้อถื้อ

๒.๑๗ ผู้ยื่นข้อเสนอต้องเป็นผู้ประกอบการวิสาหกิจขนาดกลางและขนาดย่อม(SMEs)

๒.๑๘ รายละเอียดคุณลักษณะ

๑. ลักษณะงานทั่วไป

ระบบสูบน้ำด้วยพลังงานแสงอาทิตย์แบบติดตั้งอยู่กับที่ ประกอบด้วย

- งานชุดเจาะบ่อบาดาล ท่อ PVC ขนาดเส้นผ่านศูนย์กลาง ๔ นิ้ว ชั้น ๑๓.๕
- แผงเซลล์แสงอาทิตย์ ได้รับการรับรองมาตรฐาน มอก. จำนวนไม่น้อยกว่า ๒ แผง มีขนาดกำลังผลิตไฟฟ้าสูงสุดไม่ต่ำกว่า ๕๕๐ วัตต์ต่อแผง และรวมกันไม่น้อยกว่า ๑,๑๐๐ วัตต์ต่อชุด
- มีชุดแปลงสัญญาณหรือเครื่องชาร์ตแบตเตอรี่ (Solar Charge) ชนิด MPPT ที่รองรับระบบแรงดันไฟ Input ๔๘ VDC และ Output ๑๒/๒๔ VDC มีหน้าจอบ่งชี้ค่าแรงดันและกระแสไฟ
- แบตเตอรี่สำรองไฟ ชนิด ลิเธียม-ฟอสเฟต (LiFePo๔) ขนาด ๒๔V ๑๐๐Ah มีระบบ BMS ในตัวสามารถใช้กับระบบโซล่าเซลล์ได้ ใช้สำหรับกล่องควบคุมการทำงานของชุดควบคุมเครื่องบันทึกข้อมูลอัตโนมัติ และส่งสัญญาณแบบไร้สาย

๒. งานติดตั้งเครื่องสูบน้ำ

- ปั๊มซับเมอร์ส DC ขนาดไม่น้อยกว่า ๖๐๐W. แรงดัน ๔๘ โวลต์
- เครื่องสูบน้ำเป็นมอเตอร์ ชนิดใช้ไฟ ๓ เส้นหรือเป็นชนิดมอเตอร์บัสเลส สามารถใช้กับไฟระบบ DC ๔๘ Vdc ได้
- เครื่องสูบน้ำสามารถดูดน้ำที่ระดับความลึกไม่น้อยกว่า ๓๐ เมตร

- เครื่องสูบน้ำเป็นปั๊มซับเมอร์ส DC ไม่ใช่แปลงถ่าน
- เครื่องสูบน้ำสามารถทำงานต่อเนื่องได้ไม่น้อยกว่า ๓ ชั่วโมง
- ปริมาณที่เครื่องสูบน้ำดูดได้ไม่น้อยกว่า ๒,๐๐๐ ลิตรต่อชั่วโมง

๓. งานท่อและน้ำบาดาล

- ท่อ PVC ขนาด ๑ นิ้ว ชั้นคุณภาพ (Cless) ๑๓.๕
- การประสานท่อต้องใช้กาวชนิดเข้มข้นเท่านั้น
- มิเตอร์น้ำ ขนาด ๑ นิ้ว
- ค่าแรงและอุปกรณ์การติดตั้ง

๓. หลักฐานการยื่นข้อเสนอ

ผู้ยื่นข้อเสนอมust ต้องเสนอเอกสารหลักฐานยื่นมาพร้อมกับการเสนอราคาทางระบบจัดซื้อจัดจ้างภาครัฐด้วยอิเล็กทรอนิกส์ โดยแยกเป็น ๒ ส่วน คือ

๓.๑ ส่วนที่ ๑ อย่างน้อยต้องมีเอกสารดังต่อไปนี้

(๑) ในกรณีผู้ยื่นข้อเสนอเป็นนิติบุคคล

(ก) ห้างหุ้นส่วนสามัญหรือห้างหุ้นส่วนจำกัด ให้ยื่นสำเนาหนังสือรับรองการจดทะเบียนนิติบุคคล บัญชีรายชื่อหุ้นส่วนผู้จัดการ

(ข) บริษัทจำกัดหรือบริษัทมหาชนจำกัด ให้ยื่นสำเนาหนังสือรับรองการจดทะเบียนนิติบุคคล หนังสือบริคณห์สนธิ บัญชีรายชื่อกรรมการผู้จัดการ และบัญชีผู้ถือหุ้นรายใหญ่ (ถ้ามี)

(๒) ในกรณีผู้ยื่นข้อเสนอเป็นบุคคลธรรมดาหรือคณะบุคคลที่มีใจนิติบุคคล ให้ยื่นสำเนาบัตรประจำตัวประชาชนของผู้ยื่น ข้อเสนอที่แสดงถึงการเข้าเป็นหุ้นส่วน (ถ้ามี) สำเนาบัตรประจำตัวประชาชนของผู้เป็นหุ้นส่วน หรือสำเนาหนังสือเดินทางของผู้เป็นหุ้นส่วนที่ได้ถือสัญชาติไทย

(๓) ในกรณีผู้ยื่นข้อเสนอเป็นผู้ยื่นข้อเสนอร่วมกันในฐานะเป็นผู้ร่วมค้า ให้ยื่นสำเนาสัญญาของการเข้าร่วมค้า และเอกสารตามที่ระบุไว้ใน (๑) หรือ (๒) ของผู้ร่วมค้า แล้วแต่กรณี

(๔) ผู้ยื่นข้อเสนอมust แสดงหลักฐานเกี่ยวกับมูลค่าสุทธิของกิจการ ดังนี้

๑. กรณีผู้ยื่นข้อเสนอเป็นนิติบุคคลที่จัดตั้งขึ้นตามกฎหมายไทยหรือต่างประเทศ ซึ่งได้จดทะเบียนเกินกว่า ๑ ปี ต้องมีมูลค่าสุทธิของกิจการ จากผลต่างระหว่างสินทรัพย์สุทธิหักด้วยหนี้สินสุทธิที่ปรากฏในงบแสดงฐานะการเงินที่มีการตรวจรับรองแล้ว ซึ่งจะต้องแสดงค่าเป็นบวก ๑ ปีสุดท้ายก่อนวันยื่นข้อเสนอ งบแสดงฐานะการเงิน ๑ ปีสุดท้ายก่อนวันยื่นข้อเสนอ หมายถึง งบแสดงฐานะการเงินย้อนไปก่อนวันที่หน่วยงานของรัฐกำหนดให้เป็นวันยื่นข้อเสนอ ๑ ปีปฏิทิน เว้นแต่กรณีนิติบุคคลที่จัดตั้งขึ้นตามกฎหมายไทย หากวันยื่นข้อเสนอเป็นช่วงระยะเวลาที่กรมพัฒนาธุรกิจการค้ากำหนดให้นิติบุคคล ยื่นงบแสดงฐานะการเงินกับกรมพัฒนาธุรกิจการค้า ซึ่งจะอยู่ในช่วงเดือนมกราคม - เดือนพฤษภาคม ของทุกปี โดยนิติบุคคลที่เป็นผู้ยื่นข้อเสนอนั้นยังอยู่ในช่วงของการยื่นงบแสดงฐานะการเงินกับกรมพัฒนาธุรกิจการค้า คือ ช่วงเดือนมกราคม - เดือนพฤษภาคม กรณีนี้ให้สามารถยื่นงบแสดงฐานะการเงินย้อนไปอีก ๑ ปี ได้

๒. กรณีผู้ยื่นข้อเสนอเป็นนิติบุคคลที่จัดตั้งขึ้นตามกฎหมายไทยซึ่งยังไม่มี

การรายงานงบแสดงฐานะการเงินกับกรมพัฒนาธุรกิจการค้า หรือกรณีผู้ยื่นข้อเสนอเป็นนิติบุคคลที่จัดตั้งขึ้นตามกฎหมายต่างประเทศซึ่งยังไม่มีกรรายงานงบแสดงฐานะการเงิน ให้พิจารณาการกำหนดมูลค่าของทุนจดทะเบียน โดยผู้ยื่นข้อเสนอจะต้องมีทุนจดทะเบียนที่เรียกชำระมูลค่าหุ้นแล้ว ณ วันที่ยื่นข้อเสนอ ไม่ต่ำกว่า ๑ ล้านบาท

๓. สำหรับการจัดซื้อจัดจ้างครั้งหนึ่งที่มีวงเงินเกิน ๕๐๐,๐๐๐ บาทขึ้นไป กรณีผู้ยื่นข้อเสนอเป็นบุคคลธรรมดา ให้พิจารณาจากหนังสือรับรองบัญชีเงินฝากไม่เกิน ๙๐ วัน ก่อนวันยื่นข้อเสนอ โดยต้องมีเงินฝากคงเหลือในบัญชีธนาคารเป็นมูลค่า ๑ ใน ๔ ของมูลค่างบประมาณของโครงการหรือรายการที่ยื่นข้อเสนอในแต่ละครั้ง และหากเป็นผู้ชนะการจัดซื้อจัดจ้างหรือเป็นผู้ได้รับการคัดเลือกจะต้องแสดงหนังสือรับรองบัญชีเงินฝากที่มีมูลค่าดังกล่าวอีกครั้งหนึ่งในวันลงนามในสัญญา

๔. กรณีที่ผู้ยื่นข้อเสนอไม่มีมูลค่าสุทธิของกิจการหรือทุนจดทะเบียน หรือมีแต่ไม่เพียงพอที่จะเข้ายื่นข้อเสนอ สามารถดำเนินการได้ดังนี้

(๑) กรณีผู้ยื่นข้อเสนอเป็นนิติบุคคลที่จัดตั้งขึ้นตามกฎหมายไทย หรือบุคคลธรรมดาที่ถือสัญชาติไทย ผู้ยื่นข้อเสนอสามารถขอวงเงินสินเชื่อ โดยต้องมีวงเงินสินเชื่อ ๑ ใน ๔ ของมูลค่างบประมาณของโครงการหรือรายการที่ยื่นข้อเสนอในแต่ละครั้ง จะเป็นสินเชื่อที่ธนาคารภายในประเทศหรือบริษัทเงินทุนหรือบริษัทเงินทุนหลักทรัพย์ที่ได้รับอนุญาตให้ประกอบกิจการเงินทุนเพื่อการพาณิชย์และประกอบธุรกิจค้าประกันตามประกาศของธนาคารแห่งประเทศไทย ตามรายชื่อบริษัทเงินทุนที่ธนาคารแห่งประเทศไทยแจ้งเวียนให้ทราบ โดยพิจารณาจากยอดเงินรวมของวงเงินสินเชื่อที่สำนักงานใหญ่รับรอง หรือที่สำนักงานสาขารับรอง (กรณีได้รับมอบอำนาจจากสำนักงานใหญ่) ซึ่งออกให้แก่ผู้ยื่นข้อเสนอ นับถึงวันยื่นข้อเสนอไม่เกิน ๙๐ วัน

(๒) กรณีผู้ยื่นข้อเสนอเป็นนิติบุคคลที่จัดตั้งขึ้นตามกฎหมายต่างประเทศ หรือบุคคลธรรมดาที่มีได้ถือสัญชาติไทย ผู้ยื่นข้อเสนอสามารถขอวงเงินสินเชื่อ โดยต้องมีวงเงินสินเชื่อ ๑ ใน ๔ ของมูลค่างบประมาณของโครงการหรือรายการที่ยื่นข้อเสนอในแต่ละครั้ง จะเป็นสินเชื่อที่ธนาคารภายในประเทศ หรือบริษัทเงินทุนหรือบริษัทเงินทุนหลักทรัพย์ที่ได้รับอนุญาตให้ประกอบกิจการเงินทุนเพื่อการพาณิชย์ และประกอบธุรกิจค้าประกันตามประกาศของธนาคารแห่งประเทศไทย ตามรายชื่อบริษัทเงินทุนที่ธนาคารแห่งประเทศไทยแจ้งเวียนให้ทราบ หรือเป็นสินเชื่อที่ธนาคารต่างประเทศหรือบริษัทเงินทุนหลักทรัพย์ที่ได้รับอนุญาตให้ประกอบกิจการเงินทุนเพื่อการพาณิชย์และประกอบธุรกิจค้าประกันตามประกาศของธนาคารกลางต่างประเทศนั้น ตามรายชื่อบริษัทที่ธนาคารกลางต่างประเทศนั้นแจ้งเวียนให้ทราบ โดยพิจารณาจากยอดเงินรวมของวงเงินสินเชื่อที่สำนักงานใหญ่รับรอง หรือที่สำนักงานสาขารับรอง (กรณีได้รับมอบอำนาจจากสำนักงานใหญ่) ซึ่งออกให้แก่ผู้ยื่นข้อเสนอ นับถึงวันยื่นข้อเสนอไม่เกิน ๙๐ วัน

๕. กรณีผู้ยื่นข้อเสนอเป็นนิติบุคคลที่จัดตั้งขึ้นตามกฎหมายต่างประเทศ หรือบุคคลธรรมดาที่มีได้ถือสัญชาติไทยตามข้อ ๒ ข้อ ๓ และข้อ ๔ (๒) มูลค่าจะต้องเป็นไปตามอัตราแลกเปลี่ยนเงินตราตามประกาศที่ธนาคารแห่งประเทศไทยกำหนด ในช่วงระหว่างวันที่เผยแพร่ประกาศและเอกสารประกวดราคาในระบบจัดซื้อจัดจ้างภาครัฐด้วยอิเล็กทรอนิกส์ (e - GP) จนถึงวันเสนอราคา

ทั้งนี้ ผู้ยื่นข้อเสนอจะต้องยื่นเอกสารที่แสดงให้เห็นถึงข้อมูลเกี่ยวกับมูลค่าสุทธิของกิจการแล้วแต่กรณี ประกอบกับเอกสารดังกล่าวจะต้องผ่านการรับรองตามระเบียบกระทรวงการต่างประเทศว่าด้วยการรับรองเอกสาร พ.ศ. ๒๕๓๙ และที่แก้ไขเพิ่มเติม กำหนด โดยจะต้องยื่นเอกสารดังกล่าวในวันยื่นข้อเสนอ หากผู้ยื่นข้อเสนอได้มีการยื่นเอกสารดังกล่าวมาพร้อมกับการยื่นข้อเสนอให้ถือว่าผู้ยื่นข้อเสนอรายนั้นยื่นเอกสารไม่ครบถ้วนตามเงื่อนไขที่กำหนดไว้ในเอกสารประกวดราคา

(๕) สำเนาใบทะเบียนพาณิชย์ สำเนาใบทะเบียนภาษีมูลค่าเพิ่ม

(๖) บัญชีเอกสารส่วนที่ ๑ ทั้งหมดที่ได้ยื่นพร้อมกับการเสนอราคาทางระบบจัดซื้อจัดจ้างภาครัฐด้วยอิเล็กทรอนิกส์ ตามแบบในข้อ ๑.๗ (๑) โดยไม่ต้องแนบในรูปแบบ PDF File (Portable Document Format)

ทั้งนี้ เมื่อผู้ยื่นข้อเสนอดำเนินการแนบไฟล์เอกสารตามบัญชีเอกสารส่วนที่ ๑ ครบถ้วน ถูกต้องแล้ว ระบบจัดซื้อจัดจ้างภาครัฐด้วยอิเล็กทรอนิกส์จะสร้างบัญชีเอกสารส่วนที่ ๑ ตามแบบในข้อ ๑.๗ (๑) ให้โดยผู้ยื่นข้อเสนอไม่ต้องแนบบัญชีเอกสารส่วนที่ ๑ ดังกล่าวในรูปแบบ PDF File (Portable Document Format)

๓.๒ ส่วนที่ ๒ อย่างน้อยต้องมีเอกสารดังต่อไปนี้

(๑) สำเนาหนังสือรับรองผลงานก่อสร้าง

(๒) สำเนาใบขึ้นทะเบียนผู้ประกอบการวิสาหกิจขนาดกลางและขนาดย่อม (SMEs) (ถ้ามี)

(๓) บัญชีเอกสารส่วนที่ ๒ ทั้งหมดที่ได้ยื่นพร้อมกับการเสนอราคาทางระบบจัดซื้อจัดจ้างภาครัฐด้วยอิเล็กทรอนิกส์ตามแบบในข้อ ๑.๗ (๒) โดยไม่ต้องแนบในรูปแบบ PDF File (Portable Document Format)

ทั้งนี้ เมื่อผู้ยื่นข้อเสนอดำเนินการแนบไฟล์เอกสารตามบัญชีเอกสารส่วนที่ ๒ ครบถ้วน ถูกต้องแล้ว ระบบจัดซื้อจัดจ้างภาครัฐด้วยอิเล็กทรอนิกส์จะสร้างบัญชีเอกสารส่วนที่ ๒ ตามแบบในข้อ ๑.๗ (๒) ให้โดยผู้ยื่นข้อเสนอไม่ต้องแนบบัญชีเอกสารส่วนที่ ๒ ดังกล่าวในรูปแบบ PDF File (Portable Document Format)

๔. การเสนอราคา

๔.๑ ผู้ยื่นข้อเสนอต้องยื่นข้อเสนอ และเสนอราคาทางระบบจัดซื้อจัดจ้างภาครัฐด้วยอิเล็กทรอนิกส์ตามที่กำหนดไว้ในเอกสารประกวดราคาอิเล็กทรอนิกส์นี้ โดยไม่มีเงื่อนไขใดๆ ทั้งสิ้น และจะต้องกรอกข้อความให้ถูกต้องครบถ้วน พร้อมทั้งหลักฐานแสดงตัวตนและทำการยืนยันตัวตนของผู้ยื่นข้อเสนอ โดยไม่ต้องแนบบใบเสนอราคาในรูปแบบ PDF File (Portable Document Format)

๔.๒ ผู้ยื่นข้อเสนอจะต้องกรอกรายละเอียดการเสนอราคาในใบเสนอราคาตาม ข้อ ๑.๒ ให้ครบถ้วน โดยไม่ต้องยื่น ใบแจ้งปริมาณงานและราคาและใบบัญชีรายการก่อสร้าง ในรูปแบบ PDF File (Portable Document Format)

ในการเสนอราคาให้เสนอราคาเป็นเงินบาทและเสนอราคาได้เพียงครั้งเดียวและ

ราคาเดียว โดยเสนอราคารวม หรือราคาต่อหน่วย หรือราคาต่อรายการ ตามเงื่อนไขที่ระบุไว้ตามข้อ ๖.๒ ให้ถูกต้อง ทั้งนี้ ราคารวมที่เสนอจะต้องตรงกันทั้งตัวเลขและตัวหนังสือ ถ้าตัวเลขและตัวหนังสือไม่ตรงกัน ให้ถือตัวหนังสือเป็นสำคัญ โดยคิดราคารวมทั้งสิ้นซึ่งรวมค่าภาษีมูลค่าเพิ่ม ภาษีอากรอื่น และค่าใช้จ่ายที่ส่งไปแล้ว

ราคาที่เสนอจะต้องเสนอกำหนดยื่นราคาไม่น้อยกว่า ๙๐ วัน ตั้งแต่วันเสนอราคาโดยภายในกำหนดยื่นราคา ผู้ยื่นข้อเสนอมust รับผิดชอบราคาที่ตนได้เสนอไว้และจะถอนการเสนอราคาไม่ได้

๔.๓ ผู้ยื่นข้อเสนอมust เสนอกำหนดเวลาดำเนินการก่อสร้างแล้วเสร็จไม่เกิน ๖๐ วัน นับถัดจากวันลงนามในสัญญาจ้างก่อสร้าง

๔.๔ ก่อนเสนอราคา ผู้ยื่นข้อเสนอมust ตรวจสอบร่างสัญญา **แบบรูปและรายการละเอียด และขอบเขตของงาน** ฯลฯ ให้ถี่ถ้วนและเข้าใจเอกสารประกวดราคาอิเล็กทรอนิกส์ทั้งหมดเสียก่อนที่จะตกลงยื่นข้อเสนอมตามเงื่อนไขในเอกสารประกวดราคาอิเล็กทรอนิกส์

๔.๕ ผู้ยื่นข้อเสนอมust ยื่นข้อเสนอมและเสนอราคาทางระบบจัดซื้อจัดจ้างภาครัฐด้วย อิเล็กทรอนิกส์ในวันที่ **ระหว่างเวลา** น. ถึง **น.** และเวลาในการเสนอราคาให้ถือตามเวลาของระบบจัดซื้อจัดจ้างภาครัฐด้วยอิเล็กทรอนิกส์เป็นเกณฑ์

เมื่อพ้นกำหนดเวลายื่นข้อเสนอมและเสนอราคาแล้ว จะไม่รับเอกสารการยื่นข้อเสนอม และการเสนอราคาใดๆ โดยเด็ดขาด

๔.๖ ผู้ยื่นข้อเสนอมต้องจัดทำเอกสารสำหรับใช้ในการเสนอราคาในรูปแบบไฟล์เอกสาร ประเภท PDF File (Portable Document Format) โดยผู้ยื่นข้อเสนอมต้องเป็นผู้รับผิดชอบตรวจสอบความครบถ้วน ถูกต้อง และชัดเจนของเอกสาร PDF File ก่อนที่จะยืนยันการเสนอราคา แล้วจึงส่งข้อมูล (Upload) เพื่อเป็นการเสนอราคาให้แก่**กรม** ผ่านทางระบบจัดซื้อจัดจ้างภาครัฐด้วยอิเล็กทรอนิกส์

๔.๗ คณะกรรมการพิจารณาผลการประกวดราคาอิเล็กทรอนิกส์จะดำเนินการตรวจสอบ คุณสมบัติของผู้ยื่นข้อเสนอมแต่ละรายว่า เป็นผู้ยื่นข้อเสนอมที่มีผลประโยชน์ร่วมกันกับผู้ยื่นข้อเสนอมรายอื่นตามข้อ ๑.๖ (๑) หรือไม่ หากปรากฏว่าผู้ยื่นข้อเสนอมรายใดเป็นผู้ยื่นข้อเสนอมที่มีผลประโยชน์ร่วมกันกับผู้ยื่นข้อเสนอมรายอื่น คณะกรรมการพิจารณาผลฯ จะตัดรายชื่อผู้ยื่นข้อเสนอมรายที่มีผลประโยชน์ร่วมกันนั้นออกจากการเป็นผู้ยื่นข้อเสนอม

หากปรากฏต่อคณะกรรมการพิจารณาผลฯ ว่า ก่อนหรือในขณะที่มีการพิจารณาข้อเสนอม มีผู้ยื่นข้อเสนอมรายใดกระทำการอันเป็นการขัดขวางการแข่งขันอย่างเป็นธรรมตาม ข้อ ๑.๖ (๒) และคณะกรรมการพิจารณาผลฯ เชื่อว่ามีการกระทำการอันเป็นการขัดขวางการแข่งขันอย่างเป็นธรรม คณะกรรมการพิจารณาผลฯ จะตัดรายชื่อผู้ยื่นข้อเสนอมรายนั้นออกจากการเป็นผู้ยื่นข้อเสนอม และ**กรม** จะพิจารณาลงโทษผู้ยื่นข้อเสนอมดังกล่าวเป็นผู้ทิ้งงาน เว้นแต่ **กรม** จะพิจารณาเห็นว่า ผู้ยื่นข้อเสนอมรายนั้น มิใช่เป็นผู้ริเริ่มให้มีการกระทำความดังกล่าวและได้ให้ความร่วมมือเป็นประโยชน์ต่อการพิจารณาของ**กรม**

๔.๘ ผู้ยื่นข้อเสนอมจะต้องปฏิบัติ ดังนี้

(๑) ปฏิบัติตามเงื่อนไขที่ระบุไว้ในเอกสารประกวดราคาอิเล็กทรอนิกส์

(๒) ราคาที่เสนอจะต้องเป็นราคาที่รวมภาษีมูลค่าเพิ่ม และภาษีอื่นๆ (ถ้ามี) รวมค่าใช้จ่ายที่ส่งไปเรียบร้อยแล้ว

(๓) ผู้ยื่นข้อเสนอจะต้องลงทะเบียนเพื่อเข้าสู่กระบวนการเสนอราคา ตามวัน เวลา ที่กำหนด

(๔) ผู้ยื่นข้อเสนอจะถอนการเสนอราคาที่เสนอแล้วไม่ได้

(๕) ผู้ยื่นข้อเสนอต้องศึกษาและทำความเข้าใจในระบบและวิธีการเสนอราคา ด้วยวิธีประกวดราคาอิเล็กทรอนิกส์ ของกรมบัญชีกลางที่แสดงไว้ในเว็บไซต์ www.gprocurement.go.th

๔.๙ ผู้ยื่นข้อเสนอที่เป็นผู้ชนะการเสนอราคาต้องจัดทำแผนการใช้พัสดุที่ผลิตภายใน ประเทศและแผนการใช้เหล็กที่ผลิตในประเทศ โดยยื่นให้หน่วยงานของรัฐภายใน ๖๐ วัน นับถัดจากวันลงนาม ในสัญญา เว้นแต่กรณีที่ระยะเวลาดำเนินการตามสัญญาไม่เกิน ๖๐ วัน

๔.๑๐ คู่สัญญาต้องจัดทำแผนการทำงานมาให้ภายใน ๑๕ วัน นับถัดจากวันลงนามใน สัญญา เว้นแต่เป็นกรณีสัญญาที่มีอายุไม่เกิน ๙๐ วัน หรือกรณีการจ้างก่อสร้างซึ่งสัญญาหรือบันทึกข้อตกลงเป็น หนังสือที่มีวงเงินไม่เกิน ๕๐๐,๐๐๐ บาท ทั้งนี้ แผนการทำงานดังกล่าวให้ถือเป็นเอกสารส่วนหนึ่งของสัญญา

๕. หลักเกณฑ์และสิทธิในการพิจารณา

๕.๑ ในการพิจารณาผลการยื่นข้อเสนอประกวดราคาอิเล็กทรอนิกส์ครั้งนี้ กรมจะ พิจารณาตัดสินโดยใช้ **หลักเกณฑ์ราคา**

๕.๒ การพิจารณาผู้ชนะการยื่นข้อเสนอ กรณีใช้หลักเกณฑ์ราคาในการพิจารณาผู้ชนะการยื่นข้อเสนอ กรม จะพิจารณา จาก **ราคารวม**

๕.๓ หากผู้ยื่นข้อเสนอรายใดมีคุณสมบัติไม่ถูกต้องตามข้อ ๒ หรือยื่นหลักฐานการยื่น ข้อเสนอไม่ถูกต้อง หรือไม่ครบถ้วนตามข้อ ๓ หรือยื่นข้อเสนอไม่ถูกต้องตามข้อ ๔ คณะกรรมการพิจารณาผลฯ จะไม่รับพิจารณาข้อเสนอของผู้ยื่นข้อเสนอรายนั้น เว้นแต่ ผู้ยื่นข้อเสนอรายใดเสนอเอกสารทางเทคนิคหรือ แบบรูปและรายการละเอียดและขอบเขตของงานที่จะจ้างไม่ครบถ้วน หรือเสนอรายละเอียดแตกต่างไปจาก เงื่อนไขที่กรมกำหนดไว้ในประกาศและเอกสารประกวดราคาอิเล็กทรอนิกส์ ในส่วนที่มีใช้สาระสำคัญและความ แตกต่างนั้น ไม่มีผลทำให้เกิดการได้เปรียบเสียเปรียบ ต่อผู้ยื่นข้อเสนอรายอื่น หรือเป็นการผิดพลาดเล็กน้อย คณะกรรมการพิจารณาผลฯ อาจพิจารณาผ่อนปรนการตัดสินสิทธิ ผู้ยื่นข้อเสนอรายนั้น

๕.๔ กรมสงวนสิทธิ์ไม่พิจารณาข้อเสนอของผู้ยื่นข้อเสนอโดยไม่มีการผ่อนผัน ในกรณี ดังต่อไปนี้

(๑) ไม่กรอกชื่อผู้ยื่นข้อเสนอในการเสนอราคาทางระบบจัดซื้อจัดจ้าง ด้วย อิเล็กทรอนิกส์

(๒) เสนอรายละเอียดแตกต่างไปจากเงื่อนไขที่กำหนดในเอกสาร ประกวดราคา อิเล็กทรอนิกส์ที่เป็นสาระสำคัญ หรือมีผลทำให้เกิดความได้เปรียบเสียเปรียบแก่ผู้ยื่นข้อเสนอ รายอื่น

๕.๕ ในการตัดสินใจการประกวดราคาอิเล็กทรอนิกส์หรือในการทำสัญญา คณะกรรมการพิจารณาผลฯ หรือกรม มีสิทธิให้ผู้ยื่นข้อเสนอชี้แจงข้อเท็จจริงเกี่ยวกับสภาพ ฐานะ หรือข้อเท็จจริงอื่นใดที่เกี่ยวข้องกับผู้ยื่นข้อเสนอเพิ่มเติมได้ กรมมีสิทธิที่จะไม่รับข้อเสนอ ไม่รับราคา หรือไม่ทำสัญญา หากข้อเท็จจริงดังกล่าวไม่เหมาะสมหรือไม่ถูกต้อง

๕.๖ กรมทรงไว้ซึ่งสิทธิที่จะไม่รับราคาต่ำสุด หรือราคาหนึ่งราคาใด หรือราคาที่เสนอทั้งหมดก็ได้ และอาจพิจารณาเลือกจ้างก่อสร้างในจำนวน หรือขนาด หรือเฉพาะรายการหนึ่งรายการใด หรืออาจจะยกเลิก การประกวดราคาอิเล็กทรอนิกส์โดยไม่พิจารณาจัดจ้างก่อสร้างเลยก็ได้ สุดแต่จะพิจารณา ทั้งนี้เพื่อประโยชน์ของทางราชการเป็นสำคัญ และให้ถือว่าการตัดสินใจของ กรมเป็นเด็ดขาด ผู้ยื่นข้อเสนอจะเรียกร้องค่าใช้จ่าย หรือค่าเสียหายใดๆ มิได้ รวมทั้ง กรมจะพิจารณายกเลิกการประกวดราคาอิเล็กทรอนิกส์และลงโทษผู้ยื่นข้อเสนอเป็นผู้ทำงาน ไม่ว่าจะเป็นผู้ยื่นข้อเสนอที่ได้รับการคัดเลือกหรือไม่ก็ตาม หากมีเหตุที่เชื่อได้ว่าผู้ยื่นข้อเสนอกระทำการโดยไม่สุจริต เช่น การเสนอเอกสารอันเป็นเท็จ หรือใช้ข้อมูลคลาดเคลื่อน หรือนิตยบุคคลอื่นมาเสนอราคาแทน เป็นต้น

ในกรณีที่ผู้ยื่นข้อเสนอรายที่เสนอราคาต่ำสุด เสนอราคาต่ำจนคาดหมายได้ว่าไม่อาจดำเนินงานตามเอกสารประกวดราคาอิเล็กทรอนิกส์ได้ ในกรณีที่ระหว่างระยะเวลาตามสัญญาจนถึงวันที่ผู้ว่าจ้างได้ตรวจรับงานครั้งสุดท้ายได้เกิดความเสียหายอย่างร้ายแรงจากหรือแก่งานก่อสร้างถึงขนาดที่ก่อให้เกิดภัยอันตรายต่อชีวิตหรือทรัพย์สินของประชาชนอันเนื่องมาจากการกระทำหรือละเว้นการกระทำใด ๆ ของผู้รับจ้าง ภายในระยะเวลา ๒ ปี นับตั้งแต่วันที่เกิดเหตุจนถึงวันยื่นข้อเสนอ คณะกรรมการพิจารณาผลฯ หรือ กรม จะให้ผู้ยื่นข้อเสนอชี้แจงและแสดงหลักฐานที่ทำให้เชื่อได้ว่า ผู้ยื่นข้อเสนอสามารถดำเนินการตามเอกสารประกวดราคาอิเล็กทรอนิกส์ให้เสร็จสมบูรณ์ หากคำชี้แจงไม่เป็นที่รับฟังได้ กรม มีสิทธิที่จะไม่รับข้อเสนอหรือไม่รับราคาของผู้ยื่นข้อเสนอรายนั้น ทั้งนี้ ผู้ยื่นข้อเสนอดังกล่าวไม่มีสิทธิเรียกร้องค่าใช้จ่ายหรือค่าเสียหายใดๆ จากกรม

๕.๗ ก่อนลงนามในสัญญา กรม อาจประกาศยกเลิกการประกวดราคาอิเล็กทรอนิกส์ หากปรากฏว่ามีการกระทำที่เข้าลักษณะผู้ยื่นข้อเสนอที่ชนะการประกวดราคาหรือที่ได้รับการคัดเลือกมีผลประโยชน์ร่วมกัน หรือมีส่วนได้เสียกับผู้ยื่นข้อเสนอรายอื่น หรือขัดขวางการแข่งขันอย่างเป็นธรรม หรือสมยอมกันกับผู้ยื่นข้อเสนอรายอื่น หรือเจ้าหน้าที่ในการเสนอราคา หรือถือว่ากระทำการทุจริตอื่นใดในการเสนอราคา

๕.๘ หากผู้ยื่นข้อเสนอซึ่งเป็นผู้ประกอบการ SMEs เสนอราคาสูงกว่าราคาต่ำสุดของผู้ยื่นข้อเสนอรายอื่นที่ไม่เกินร้อยละ ๑๐ ให้จัดซื้อจัดจ้างกับผู้ประกอบการ SMEs ดังกล่าว โดยจัดเรียงลำดับผู้ยื่นข้อเสนอซึ่งเป็นผู้ประกอบการ SMEs ซึ่งเสนอราคาสูงกว่าราคาต่ำสุดของผู้ยื่นข้อเสนอรายอื่นไม่เกินร้อยละ ๑๐ ที่จะเรียกมาทำสัญญาไม่เกิน ๓ ราย

ผู้ยื่นข้อเสนอที่เป็นกิจการร่วมค้าที่จะได้สิทธิตามวรรคหนึ่ง ผู้เข้าร่วมค้าทุกราย จะต้องเป็นผู้ประกอบการ SMEs

ทั้งนี้ ผู้ประกอบการ SMEs ที่จะได้แต้มต่อด้านราคาตามวรรคหนึ่ง จะต้องมีวงเงินสัญญาสะสมตามปีปฏิทินรวมกับราคาที่เสนอในครั้งนี้อีกแล้ว มีมูลค่ารวมกันไม่เกินมูลค่าของรายได้ตามขนาดที่ขึ้นทะเบียนไว้กับ สสว.

๕.๙ หากผู้ยื่นข้อเสนอซึ่งมิใช่ผู้ประกอบการ SMEs แต่เป็นบุคคลธรรมดาที่ถือสัญชาติไทยหรือนิติบุคคลที่จัดตั้งขึ้นตามกฎหมายไทยเสนอราคาสูงกว่าราคาต่ำสุดของผู้ยื่นข้อเสนอซึ่งเป็นบุคคลธรรมดาที่มีได้ถือสัญชาติไทยหรือนิติบุคคลที่จัดตั้งขึ้นตามกฎหมายของต่างประเทศไม่เกินร้อยละ ๓ ให้จัดซื้อจัดจ้างกับบุคคลธรรมดาที่ถือสัญชาติไทยหรือนิติบุคคลที่จัดตั้งขึ้นตามกฎหมายไทยดังกล่าว

ผู้ยื่นข้อเสนอที่เป็นกิจการร่วมค้าที่จะได้สิทธิตามวรรคหนึ่ง ผู้เข้าร่วมค้าทุกรายจะต้องเป็นบุคคลธรรมดาที่ถือสัญชาติไทยหรือนิติบุคคลที่จัดตั้งขึ้นตามกฎหมายไทย

๖. การทำสัญญาจ้างก่อสร้าง

ผู้ชนะการประกวดราคาอิเล็กทรอนิกส์จะต้องทำสัญญาจ้างตามแบบสัญญา ดังระบุในข้อ ๑.๓ หรือทำข้อตกลงเป็นหนังสือกับกรม ภายใน ๗ วัน นับถัดจากวันที่ได้รับแจ้ง และจะต้องวางหลักประกันสัญญาเป็นจำนวนเงินเท่ากับร้อยละ ๕ ของราคาค่าจ้างที่ประกวดราคาอิเล็กทรอนิกส์ ให้กรมยึดถือไว้ในขณะทำสัญญาโดยใช้หลักประกันอย่างหนึ่งอย่างใด ดังต่อไปนี้

๖.๑ เงินสด

๖.๒ เช็คหรือตราพท์ที่ธนาคารเซ็นส่งจ่าย ซึ่งเป็นเช็คหรือตราพท์ลงวันที่ที่ใช้เช็คหรือตราพท์นั้น ชำระต่อเจ้าหน้าที่ในวันทำสัญญา หรือก่อนวันนั้นไม่เกิน ๓ วันทำการ

๖.๓ หนังสือค้ำประกันของธนาคารภายในประเทศ ตามตัวอย่างที่คณะกรรมการนโยบายกำหนด ดังระบุในข้อ ๑.๔ (๒) หรือจะเป็นหนังสือค้ำประกันอิเล็กทรอนิกส์ตามวิธีการที่กรมบัญชีกลางกำหนด

๖.๔ หนังสือค้ำประกันของบริษัทเงินทุน หรือบริษัทเงินทุนหลักทรัพย์ที่ได้รับอนุญาตให้ประกอบกิจการเงินทุนเพื่อการพาณิชย์และประกอบธุรกิจค้ำประกันตามประกาศของธนาคารแห่งประเทศไทย ตามรายชื่อบริษัทเงินทุนที่ธนาคารแห่งประเทศไทยแจ้งเวียนให้ทราบ โดยอนุโลมให้ใช้ตามตัวอย่างหนังสือค้ำประกันของธนาคารที่คณะกรรมการนโยบายกำหนด ดังระบุในข้อ ๑.๔ (๒)

๖.๕ พันธบัตรรัฐบาลไทย

หลักประกันนี้จะคืนให้ โดยไม่มีดอกเบี้ยภายใน ๑๕ วันนับถัดจากวันที่ผู้ชนะการประกวดราคาอิเล็กทรอนิกส์ (ผู้รับจ้าง) พันจากข้อผูกพันตามสัญญาจ้างแล้ว

๗. ค่าจ้างและการจ่ายเงิน

กรม จะจ่ายค่าจ้างซึ่งได้รวมภาษีมูลค่าเพิ่มตลอดจนภาษีอากรอื่น ๆ และค่าใช้จ่ายที่ส่งมอบแล้วโดยถือราคาเหมารวมเป็นเกณฑ์และกำหนดการจ่ายเงินเป็นจำนวน ๒ งวดดังนี้

งวดที่ ๑ เป็นจำนวนเงินในอัตราร้อยละ ๓๓.๓๓ ของค่าจ้าง เมื่อผู้รับจ้างได้ปฏิบัติงานส่งมอบบ่อน้ำต้นพร้อมระบบโซลาร์เซลล์ในพื้นที่ดินเค็ม จำนวน ๕ แห่ง ให้แล้วเสร็จภายใน ๖๐ วัน โดยส่งมอบดังนี้

๑. จ.ขอนแก่น ๔ แห่ง
 - ต.หัวหนอง อ.บ้านไผ่ ๑ แห่ง
 - ต.เมืองเพี้ย อ.บ้านไผ่ ๒ แห่ง
 - ต.โนนแดง อ.โนนศิลา ๑ แห่ง
๒. จ.สกลนคร ๑ แห่ง
 - ต.พังขว้าง อ.เมือง ๑ แห่ง

งวดสุดท้าย เป็นจำนวนเงินในอัตราร้อยละ ๖๖.๖๗ ของค่าจ้าง เมื่อผู้รับจ้างได้ปฏิบัติงานส่งมอบบ่อน้ำดื่มพร้อมระบบโซลาร์เซลล์ในพื้นที่ดินเค็ม จำนวน ๑๐ แห่ง ให้แล้วเสร็จภายใน ๖๐ วัน โดยส่งมอบดังนี้

๑. จ.บึงกาฬ ๒ แห่ง
 - ต.หนองพันทา อ.โซ่พิสัย ๒ แห่ง
๒. จ.หนองคาย ๑ แห่ง
 - ต.บ้านฝาง อ.สระใคร 1 แห่ง
๓. จ.หนองบัวลำภู ๑ แห่ง
 - ต.นาदान อ.สุวรรณคูหา 1 แห่ง
๔. จ.กาฬสินธุ์ ๓ แห่ง
 - ต.หัวนาคำ อ.ยางตลาด ๒ แห่ง
 - ต.โนนสูง อ.ยางตลาด ๑ แห่ง
๕. จ.มหาสารคาม ๒ แห่ง
 - ต.คูขาด อ.บรบือ ๒ แห่ง
๖. จ.อุดรธานี ๑ แห่ง
 - ต.พังงู อ.หนองหาน 1 แห่ง

เมื่อผู้รับจ้างได้ปฏิบัติงานทั้งหมดให้แล้วเสร็จเรียบร้อยตามสัญญาหรือข้อตกลงจ้างเป็นหนังสือ โดยส่งมอบงวดใดก่อนก็ได้ รวมทั้งทำสถานที่ก่อสร้างให้สะอาดเรียบร้อย

๘. อัตราค่าปรับ

หากผู้ยื่นข้อเสนอที่ได้รับการคัดเลือกให้เป็นผู้รับจ้างไม่สามารถทำงานให้แล้วเสร็จภายในเวลาที่ กำหนดไว้ในข้อ ๕ และผู้ว่าจ้างยังมิได้บอกเลิกสัญญา ผู้รับจ้างจะต้องชำระค่าปรับเป็นรายวันเป็นจำนวนเงิน ตายตัวในอัตราร้อยละ ๐.๑ ของมูลค่าตามสัญญา ผู้รับจ้างจะต้องชำระค่าปรับให้แก่ผู้ว่าจ้างเป็นจำนวนเงิน วันละ ๑,๘๐๐.๐๐ บาท (หนึ่งพันแปดร้อยบาทถ้วน) นับถัดจากวันที่ครบกำหนดเวลาแล้วเสร็จของงานตามสัญญาหรือวันที่

ผู้ว่าจ้างได้ขยายเวลาทำงานให้จนถึงวันที่ทำงานแล้วเสร็จจริง

๙. การรับประกันความชำรุดบกพร่อง

ผู้ชนะการประกวดราคาอิเล็กทรอนิกส์ซึ่งได้ทำสัญญาจ้าง ตามแบบ ดังระบุในข้อ ๑.๓ หรือข้อตกลงจ้างเป็นหนังสือแล้วแต่กรณี จะต้องรับประกันความชำรุดบกพร่องของงานจ้างที่เกิดขึ้นภายในระยะเวลา ไม่น้อยกว่า ๒ ปี นับถัดจากวันที่กรมได้รับมอบงาน โดยต้องบริหารจัดการซ่อมแซมแก้ไขให้ใช้งานได้ดี ดั่งเดิมภายใน ๗ วัน นับถัดจากวันที่ได้รับแจ้งความชำรุดบกพร่อง

๑๐. ข้อสงวนสิทธิ์ในการยื่นข้อเสนอและอื่น ๆ

๑๐.๑ เงินค่าจ้างสำหรับงานจ้างครั้งนี้ ได้มาจากเงินงบประมาณประจำปี พ.ศ. ๒๕๖๙ การลงนามในสัญญาจะกระทำต่อเมื่อ กรมได้รับอนุมัติเงิน ค่าก่อสร้างจากเงิน

งบประมาณประจำปี พ.ศ. ๒๕๖๙

๑๐.๒ เมื่อกรมได้คัดเลือกผู้ยื่นข้อเสนอรายใดให้เป็นผู้รับจ้าง และได้ตกลงจ้าง ตามการประกวดราคาอิเล็กทรอนิกส์แล้ว ถ้าผู้รับจ้างจะต้องส่งหรือนำสิ่งของมาเพื่องานจ้างดังกล่าวเข้ามาจากต่างประเทศ และของนั้นต้องนำเข้ามาโดยทางเรือในเส้นทางที่มีเรือไทยเดินอยู่ และสามารถให้บริการรับขนได้ตามที่รัฐมนตรีว่าการกระทรวงคมนาคมประกาศกำหนด ผู้ยื่นข้อเสนอซึ่งเป็นผู้รับจ้างจะต้องปฏิบัติตามกฎหมายว่าด้วยการส่งเสริมการพาณิชย์นาวี ดังนี้

(๑) แจ้งการส่งหรือนำสิ่งของดังกล่าวเข้ามาจากต่างประเทศต่อกรมเจ้าท่า ภายใน ๗ วัน นับตั้งแต่วันที่ผู้รับจ้างส่งหรือซื้อของจากต่างประเทศ เว้นแต่เป็นของที่รัฐมนตรีว่าการกระทรวงคมนาคมประกาศยกเว้นให้บรรทุกโดยเรืออื่นได้

(๒) จัดการให้สิ่งของดังกล่าวบรรทุกโดยเรือไทย หรือเรือที่มีสิทธิเช่นเดียวกับเรือไทยจากต่างประเทศมายังประเทศไทย เว้นแต่จะได้รับอนุญาตจากกรมเจ้าท่า ให้บรรทุกสิ่งของนั้น โดยเรืออื่น ที่มีใช้เรือไทย ซึ่งจะต้องได้รับอนุญาตเช่นนั้นก่อนบรรทุกของลงเรืออื่น หรือเป็นของที่รัฐมนตรีว่าการกระทรวงคมนาคมประกาศยกเว้นให้บรรทุกโดยเรืออื่น

(๓) ในกรณีที่มิปฏิบัติตาม (๑) หรือ (๒) ผู้รับจ้างจะต้องรับผิดชอบตามกฎหมายว่าด้วยการส่งเสริมการพาณิชย์นาวี

๑๐.๓ ผู้ยื่นข้อเสนอซึ่งกรมได้คัดเลือกแล้ว ไม่ไปทำสัญญาหรือข้อตกลงจ้างเป็นหนังสือ ภายในเวลาที่กำหนดดังระบุไว้ในข้อ ๗ กรมจะริบหลักประกันการยื่นข้อเสนอ หรือเรียกจูงจากผู้ออกหนังสือ คำประกัน การยื่นข้อเสนอทันที และอาจพิจารณาเรียกจูงให้ชดเชยความเสียหายอื่น (ถ้ามี) รวมทั้งจะพิจารณาให้เป็นผู้ที่ทำงาน ตามระเบียบกระทรวงการคลังว่าด้วยการจัดซื้อจัดจ้างและการบริหารพัสดุภาครัฐ พ.ศ.

๒๕๖๐

๑๐.๔ กรมสงวนสิทธิ์ที่จะแก้ไขเพิ่มเติมเงื่อนไข หรือข้อกำหนดในแบบสัญญาหรือข้อตกลงจ้างเป็นหนังสือให้เป็นไปตามความเห็นของสำนักงานอัยการสูงสุด (ถ้ามี)

๑๐.๕ ในกรณีที่เอกสารแนบท้ายเอกสารประกวดราคาอิเล็กทรอนิกส์นี้ มีความขัดหรือแย้งกันผู้ยื่นข้อเสนอจะต้องปฏิบัติตามคำวินิจฉัยของกรม คำวินิจฉัยดังกล่าวให้ถือเป็นที่สุด และ ผู้ยื่นข้อเสนอไม่มีสิทธิเรียกร้องค่าใช้จ่ายใดๆ เพิ่มเติม

๑๐.๖ กรม อาจประกาศยกเลิกการจัดจ้างในกรณีต่อไปนี้ได้ โดยที่ผู้ยื่นข้อเสนอจะเรียก

ร้องค่าเสียหายใดๆ จากกรมไม่ได้

(๑) กรมไม่ได้รับการจัดสรรเงินที่จะใช้ในการจัดจ้างหรือได้รับจัดสรรแต่ไม่เพียงพอที่จะทำการจัดจ้างครั้งนี้ต่อไป

(๒) มีการกระทำที่เข้าลักษณะผู้ยื่นข้อเสนอที่ชนะการจัดจ้างหรือที่ได้รับการคัดเลือกมีผลประโยชน์ร่วมกัน หรือมีส่วนได้เสียกับผู้ยื่นข้อเสนอรายอื่น หรือขัดขวางการแข่งขันอย่างเป็นธรรมหรือสมยอมกันกับผู้ยื่นข้อเสนอรายอื่น หรือเจ้าหน้าที่ในการเสนอราคา หรือสื่อว่ากระทำการทุจริตอื่นใดในการเสนอราคา

(๓) การทำการจัดจ้างครั้งนี้ต่อไปอาจก่อให้เกิดความเสียหายแก่กรม หรือกระทบต่อประโยชน์สาธารณะ

(๔) กรณีอื่นในทำนองเดียวกับ (๑) (๒) หรือ (๓) ตามที่กำหนดในกฎกระทรวง ซึ่งออกตามความในกฎหมายว่าด้วยการจัดซื้อจัดจ้างและการบริหารพัสดุภาครัฐ

๑๐.๗ ผู้ยื่นข้อเสนอจะต้องเลือกช่องทางการอุทธรณ์และช่องทางการรับหนังสือแจ้งตอบผลการพิจารณาอุทธรณ์ไว้ตั้งแต่ขั้นตอนการยื่นข้อเสนอ และหากผู้ยื่นข้อเสนอมีความประสงค์ที่จะอุทธรณ์ผลการประกาศผู้ชนะการจัดซื้อจัดจ้าง จะต้องยื่นอุทธรณ์และรับหนังสือแจ้งตอบการพิจารณาอุทธรณ์ผ่านช่องทางที่ได้เลือกไว้เท่านั้น

๑๑. การปรับราคาค่างานก่อสร้าง

การปรับราคาค่างานก่อสร้างตามสูตรการปรับราคาดังระบุในข้อ ๑.๕ จะนำมาใช้ในกรณี ที่ ค่างานก่อสร้างลดลงหรือเพิ่มขึ้น โดยวิธีการต่อไปนี้

ตามเงื่อนไข หลักเกณฑ์ สูตรและวิธีคำนวณที่ใช้กับสัญญาแบบปรับราคาได้ตามมติ คณะรัฐมนตรีเมื่อวันที่ ๒๒ สิงหาคม ๒๕๓๒ เรื่อง การพิจารณาช่วยเหลือผู้ประกอบการอาชีพงานก่อสร้าง ตาม หนังสือสำนักเลขาธิการคณะรัฐมนตรี ที่ นร ๐๒๐๓/ว ๑๐๙ ลงวันที่ ๒๔ สิงหาคม ๒๕๓๒

สูตรการปรับราคา (สูตรค่า K) จะต้องคงที่ที่ระดับที่กำหนดไว้ในวันแล้วเสร็จตามที่ กำหนดไว้ในสัญญา หรือภายในระยะเวลาที่กรมได้ขยายออกไป โดยจะใช้สูตรของทางราชการที่ได้ระบุในข้อ ๑.๕

๑๒. การปฏิบัติตามกฎหมายและระเบียบ

ในระหว่างระยะเวลาการก่อสร้าง ผู้ยื่นข้อเสนอที่ได้รับการคัดเลือกให้เป็นผู้รับจ้างต้อง ปฏิบัติ ตามหลักเกณฑ์ที่กฎหมายและระเบียบได้กำหนดไว้โดยเคร่งครัด

๑๓. การประเมินผลการปฏิบัติงานของผู้ประกอบการ

กรม สามารถนำผลการปฏิบัติงานแล้วเสร็จตามสัญญาของผู้ยื่นข้อเสนอที่ได้รับการ คัดเลือกให้ เป็นผู้รับจ้างเพื่อนำมาประเมินผลการปฏิบัติงานของผู้ประกอบการ

ทั้งนี้ หากผู้ยื่นข้อเสนอที่ได้รับการคัดเลือกไม่ผ่านเกณฑ์ที่กำหนดจะถูกระงับการยื่นข้อ เสนอหรือทำสัญญากับกรม ไว้ชั่วคราว

กรมพัฒนาที่ดิน โดยสำนักงานพัฒนาที่ดินเขต ๕
เมษายน ๒๕๖๙

ขอบเขตของงาน (Terms of Reference : TOR)
จ้างเหมาขุดบ่อน้ำตื้นพร้อมระบบโซลาร์เซลล์ในพื้นที่ดินเค็ม พร้อมติดตั้ง โครงการการจัดการน้ำ
เพื่อรักษาสมดุลความเค็มในการสร้างศักยภาพการผลิตสินค้าเกษตรในพื้นที่ดินเค็ม
กิจกรรมการจัดการบ่อน้ำตื้นพร้อมระบบโซลาร์เซลล์ในพื้นที่ดินเค็ม จำนวน ๑๕ แห่ง
ด้วยวิธีประกวดราคาอิเล็กทรอนิกส์ (e-bidding)

๑. ความเป็นมา

สำนักงานพัฒนาที่ดินเขต ๕ ได้ดำเนินการขุดบ่อน้ำตื้นพร้อมระบบโซลาร์เซลล์ในพื้นที่ดินเค็ม กิจกรรมการบริหารจัดการน้ำเพื่อรักษาสมดุลความเค็มในการสร้างศักยภาพการผลิตสินค้าเกษตรในพื้นที่ดินเค็ม โดยมีการขุดเจาะบ่อน้ำตื้น และการสูบน้ำจากบ่อน้ำตื้น (Pump well) มาใช้ประโยชน์ การดำเนินงานที่ผ่านมาถือว่าประสบความสำเร็จ และได้รับการตอบรับจากเกษตรกรในพื้นที่เป็นอย่างมาก ส่งผลให้สามารถพัฒนาพื้นที่ดินเค็ม ทั้งระบบมีการใช้ประโยชน์ที่ดินอย่างเหมาะสม

การขุดบ่อน้ำตื้นพร้อมระบบโซลาร์เซลล์ในพื้นที่ดินเค็ม ด้วยระบบสูบน้ำด้วยพลังงานแสงอาทิตย์ ระบบโซลาร์เซลล์ (Solar water pump) เป็นระบบการสูบน้ำโดยใช้แผงโซลาร์เซลล์ร่วมกับมอเตอร์สูบน้ำ เพื่อให้สามารถสูบน้ำได้ แม้ไม่มีไฟฟ้า ซึ่งระบบโซลาร์เซลล์ นั้น สามารถทำหน้าที่แปลงพลังงานแสงอาทิตย์ ไปเป็นไฟฟ้ากระแสตรงเพื่อจ่ายไฟฟ้าให้กับมอเตอร์สูบน้ำ สามารถนำไปใช้ในการผลิตพืชที่เป็นพืชอายุสั้น และรากตื้น การพัฒนาบ่อน้ำตื้นในบริเวณพื้นที่รับน้ำ เป็นแนวทางหนึ่งในการควบคุมปัญหาดินเค็ม ซึ่งจากแผนการดำเนินการพัฒนาพื้นที่ดินเค็มน้อย ด้วยกิจกรรมการป้องกันการเพิ่มเติมระดับน้ำใต้ดินเค็มบนพื้นที่เนินรับน้ำ ของสำนักงานพัฒนาที่ดินเขต ๕ ตั้งแต่ปี ๒๕๖๓-๒๕๖๘ ในพื้นที่ ๘ จังหวัด รวมทั้งสิ้น ๑๑๓ แห่ง ส่วนใหญ่จะเป็นพื้นที่ จ.ขอนแก่น ๘๔ แห่ง รองลงมาคือ จ.กาฬสินธุ์ ๑๒ แห่ง จ.อุดรธานี ๕ แห่ง จ.มหาสารคาม ๔ แห่ง ส่วน จ.หนองบัวลำภู จ.หนองคาย จ.บึงกาฬ และจ.สกลนคร จังหวัดละ ๒ แห่ง (พราณี ๒๕๖๓)

ในวิธีการป้องกันการแพร่กระจายเกลือโดยการลดระดับน้ำใต้ดินที่เป็นวิธีการที่เกษตรกรให้การยอมรับมากที่สุด และเป็นการลดปริมาณคราบเกลือได้ดีที่สุด เนื่องจากทำให้เปอร์เซ็นต์คราบเกลือลดลงได้ถึง ๑๐-๑๒% ของพื้นที่ Discharge อีกทั้งน้ำจืดที่เอามาใช้มีคุณภาพและศักยภาพในการผลิตพืช เช่น ความหอมของข้าว ความหวานของผลไม้ เป็นต้น

สำนักงานพัฒนาที่ดินเขต ๕ ประกอบพื้นที่ทั้ง ๘ จังหวัด จึงให้ความสำคัญในการติดตามพื้นที่ที่เหมาะสมในการนำน้ำจืดในระดับตื้นมาใช้ประโยชน์สูงสุด ให้ความสำคัญในการติดตามตรวจสอบข้อมูลการประเมินปริมาณการสูบน้ำใต้ดินระดับตื้นเพื่อการเกษตรเพิ่มเติม ซึ่งจะทำให้ทราบสภาพการใช้น้ำใต้ดิน และยังสามารถนำไปประเมินผลกระทบต่อแหล่งน้ำใต้ดินจากการสูบน้ำใต้ดินระดับตื้นที่อาจมีการนำมาใช้ จนเกินสมดุล ซึ่งจะนำไปสู่การกำหนดมาตรการอนุรักษ์แหล่งน้ำใต้ดินและป้องกันผลกระทบอื่น ๆ ที่จะอาจจะตามมา รวมทั้งการดำเนินศึกษาออกแบบการฟื้นฟูและเพิ่มศักยภาพแหล่งน้ำใต้ดินในพื้นที่เกิดปัญหา วิกฤติการลดตัวของระดับน้ำบาดาลอย่างรุนแรงในอนาคต

๒. วัตถุประสงค์

๑. เพื่อให้ได้พื้นที่ที่เหมาะสมในพื้นที่ดินเค็มในการกำหนดขอบเขตการขุดบ่อน้ำตื้นลดระดับน้ำใต้ดินในพื้นที่ให้น้ำ (Recharge area)

๒. เพื่อให้ได้บ่อสังเกตการณ์ ได้แก่ ติดตามคุณภาพน้ำใต้ดินเพื่อการอุปโภค บริโภค และการเกษตร

๓. คุณสมบัติของผู้ยื่นข้อเสนอ

๑. มีอาชีพรับจ้างที่ประกวดราคาอิเล็กทรอนิกส์ดังกล่าว

๒. ไม่เป็นบุคคลล้มละลาย
 ๓. ไม่อยู่ระหว่างเลิกกิจการ
 ๔. ไม่เป็นบุคคลซึ่งอยู่ระหว่างถูกระงับการยื่นข้อเสนอหรือทำสัญญากับหน่วยงานของรัฐไว้ชั่วคราว เนื่องจากเป็นผู้ที่ไม่ผ่านเกณฑ์การประเมินผลการปฏิบัติงานของผู้ประกอบการตามระเบียบที่รัฐมนตรีว่าการกระทรวงการคลังกำหนดตามที่ประกาศเผยแพร่ในระบบเครือข่ายสารสนเทศของกรมบัญชีกลาง
 ๕. ไม่เป็นบุคคลซึ่งถูกระบุชื่อไว้ในบัญชีรายชื่อผู้ทำงานและได้แจ้งเวียนชื่อให้เป็นผู้ทำงานของหน่วยงานของรัฐในระบบเครือข่ายสารสนเทศของกรมบัญชีกลาง ซึ่งรวมถึงนิติบุคคลที่ผู้ทำงานเป็นหุ้นส่วนผู้จัดการ กรรมการผู้จัดการ ผู้บริหาร ผู้มีอำนาจในการดำเนินงานในกิจกรรมของนิติบุคคลนั้นด้วย
 ๖. มีคุณสมบัติและไม่มีลักษณะต้องห้ามตามที่คณะกรรมการนโยบายการจัดซื้อจัดจ้างและการบริหารพัสดุภาครัฐกำหนดในราชกิจจานุเบกษา
 ๗. เป็นนิติบุคคลผู้มีอาชีพรับจ้างที่ประกวดราคาอิเล็กทรอนิกส์ ดังกล่าว
 ๘. ไม่เป็นผู้มีผลประโยชน์ร่วมกับผู้ยื่นข้อเสนอรายอื่นที่เข้ายื่นข้อเสนอให้แก่ กรมฯ ณ วันประกาศประกวดราคาอิเล็กทรอนิกส์ หรือไม่เป็นผู้กระทำการอันเป็นการขัดขวางการแข่งขันอย่างไม่เป็นธรรมในการประกวดราคาอิเล็กทรอนิกส์ครั้งนี้
 ๙. ไม่เป็นผู้รับเอกลิทธิหรือความคุ้มกัน ซึ่งอาจปฏิเสธไม่ยอมขึ้นศาลไทย เว้นแต่รัฐบาลของผู้ยื่นข้อเสนอได้มีคำสั่งให้สละเอกลิทธิและความคุ้มกันเช่นนั้น
- ผู้ยื่นข้อเสนอที่เสนอราคาในรูปแบบของ “กิจการร่วมค้า” ต้องมีคุณสมบัติ ดังนี้
- (๑) กรณีที่กิจการร่วมค้าได้จดทะเบียนเป็นนิติบุคคลใหม่ กิจการร่วมค้าจะต้องมีคุณสมบัติครบถ้วนตามเงื่อนไขที่กำหนดไว้ในเอกสารประกวดราคา และการเสนอราคาให้เสนอราคาในนาม “กิจการร่วมค้า” ส่วนคุณสมบัติด้านผลงานก่อสร้าง กิจกรรมร่วมค้าดังกล่าว สามารถนำผลงานก่อสร้างของผู้เข้าร่วมค้ามาใช้แสดงเป็นผลงานก่อสร้างของกิจการร่วมค้าที่เข้าประกวดราคาได้
 - (๒) กรณีที่กิจการร่วมค้าไม่ได้จดทะเบียนเป็นนิติบุคคลใหม่ นิติบุคคลแต่ละนิติบุคคลที่เข้าร่วมค้าทุกรายจะต้องมีคุณสมบัติครบถ้วนตามเงื่อนไขที่กำหนดไว้ในเอกสารประกวดราคา เว้นแต่ในกรณีที่กิจการร่วมค้ามีข้อตกลงระหว่างผู้เข้าร่วมค้าเป็นลายลักษณ์อักษรกำหนดให้ผู้เข้าร่วมค้ายรายใดรายหนึ่งเป็นผู้รับผิดชอบหลักในการเข้าเสนอรากับหน่วยงานของรัฐ และแสดงหลักฐานดังกล่าวมาพร้อมการยื่นขอเสนอประกวดราคาทางระบบจัดซื้อจัดจ้างภาครัฐด้วยอิเล็กทรอนิกส์ กิจการร่วมค่านั้นสามารถใช้ผลงานก่อสร้างของผู้เข้าร่วมค้าหลักรายเดียวเป็นผลงานก่อสร้างของกิจการร่วมค้าที่ยื่นเสนอราคาได้
- ทั้งนี้ “กิจการร่วมค้าที่จดทะเบียนเป็นนิติบุคคลใหม่” หมายความว่า กิจการร่วมค้าที่ จดทะเบียนต่อกรมพัฒนาธุรกิจการค้า กระทรวงพาณิชย์
๑๐. ผู้ยื่นข้อเสนอต้องลงทะเบียนในระบบการจัดซื้อจัดจ้างภาครัฐอิเล็กทรอนิกส์ (Electronic Government Procurement : e-GP) ของกรมบัญชีกลาง
 ๑๑. ผู้ยื่นข้อเสนอซึ่งได้รับคัดเลือกเป็นคู่สัญญาต้องลงทะเบียนในระบบการจัดซื้อจัดจ้างภาครัฐอิเล็กทรอนิกส์ (Electronic Government Procurement : e-GP) ของกรมบัญชีกลาง ตามที่คณะกรรมการ ป.ป.ช กำหนด
 ๑๒. ผู้ยื่นข้อเสนอต้องไม่อยู่ในฐานะเป็นผู้ไม่แสดงบัญชีรายรับรายจ่ายหรือแสดงบัญชีรายรับรายจ่ายไม่ถูกต้องครบถ้วนในสาระสำคัญ ตามที่คณะกรรมการ ป.ป.ช กำหนด

๑๓. ผู้ยื่นข้อเสนอซึ่งได้รับคัดเลือกเป็นคู่สัญญาต้องรับและจ่ายเงินผ่านบัญชีธนาคาร เว้นแต่การจ่ายเงินแต่ละครั้งซึ่งมีมูลค่าไม่เกินสามหมื่นบาท คู่สัญญาอาจจ่ายเป็นเงินสดก็ได้ ตามที่คณะกรรมการ ป.ป.ช กำหนด

๑๔. ผู้ยื่นข้อเสนอต้องมีผลงานก่อสร้างประเภทเดียวกันกับงานที่ประกวดราคาจ้างก่อสร้างในวงเงินไม่น้อยกว่า ๗๒๐,๐๐๐.๐๐บาท (เจ็ดแสนสองหมื่นบาทถ้วน) และเป็นผลงานที่เป็นคู่สัญญาโดยตรงกับหน่วยงานของรัฐ หรือหน่วยงานเอกชนที่กรมฯ เชื้อถือ

๑๕. ผู้ยื่นข้อเสนอต้องเป็นผู้ประกอบการวิสาหกิจขนาดกลางและขนาดย่อม (SMEs)

๔. รายละเอียดคุณลักษณะ

๑. ลักษณะงานทั่วไป

ระบบสูบน้ำด้วยพลังงานแสงอาทิตย์แบบติดตั้งอยู่กับที่ ประกอบด้วย

- งานชุดเจาะบ่อบาดาล ท่อ PVC ขนาดเส้นผ่านศูนย์กลาง ๔ นิ้ว ชั้น ๑๓.๕
- แผงเซลล์แสงอาทิตย์ ได้รับการรับรองมาตรฐาน มอก. จำนวนไม่น้อยกว่า ๒ แผง มีขนาดกำลังผลิตไฟฟ้าสูงสุดไม่ต่ำกว่า ๕๕๐ วัตต์ต่อแผง และรวมกันไม่น้อยกว่า ๑,๑๐๐ วัตต์ต่อชุด
- มีชุดแปลงสัญญาณหรือเครื่องชาร์จแบตเตอรี่ (Solar Charge) ชนิด MPPT ที่รองรับระบบแรงดันไฟ Input ๔๘ VDC และ Output ๑๒/๒๔ VDC มีหน้าจอบริการค่าแรงดันและกระแสไฟ
- แบตเตอรี่สำรองไฟ ชนิด ลิเทียม-ฟอสเฟต (LiFePo๔) ขนาด ๒๔V ๑๐๐Ah มีระบบ BMS ในตัวสามารถใช้กับระบบโซลาร์เซลล์ได้ ใช้สำหรับกล่องควบคุมการทำงานของชุดควบคุมเครื่องบันทึกข้อมูลอัตโนมัติ และส่งสัญญาณแบบไร้สาย

๒. งานติดตั้งเครื่องสูบน้ำ

- ปั๊มซับเมอร์ส DC ขนาดไม่น้อยกว่า ๖๐๐W. แรงดัน ๔๘ โวลต์
- เครื่องสูบน้ำเป็นมอเตอร์ ชนิดใช้ไฟ ๓ เส้นหรือเป็นชนิดมอเตอร์บัสเลส สามารถใช้กับไฟระบบ DC ๔๘ Vdc ได้
- เครื่องสูบน้ำสามารถดูดน้ำที่ระดับความลึกไม่น้อยกว่า ๓๐ เมตร
- เครื่องสูบน้ำเป็นปั๊มซับเมอร์ส DC ไม่ใช่แปลงถ่าน
- เครื่องสูบน้ำสามารถทำงานต่อเนื่องได้ไม่น้อยกว่า ๓ ชั่วโมง
- ปริมาณที่เครื่องสูบน้ำดูดได้ไม่น้อยกว่า ๒,๐๐๐ ลิตรต่อชั่วโมง

๓. งานท่อและน้ำบาดาล

- ท่อ PVC ขนาด ๑ นิ้ว ชั้นคุณภาพ (Cless) ๑๓.๕
- การประสานท่อต้องใช้กาวชนิดเข้มข้นเท่านั้น
- มิเตอร์น้ำ ขนาด ๑ นิ้ว
- ค่าแรงและอุปกรณ์การติดตั้ง

๕. ระยะเวลาดำเนินการ

ต้องส่งมอบขุดน้ำตื้นพร้อมระบบโซล่าเซลล์ในพื้นที่ดินเค็มจำนวน ๑๕ แห่ง ภายใน ๖๐ วัน นับจากวันลงนามในสัญญา ได้แก่

๑. จ.ขอนแก่น ๔ แห่ง
 - ต.หัวหนอง อ.บ้านไผ่ ๑ แห่ง
 - ต.เมืองเพีย อ.บ้านไผ่ ๒ แห่ง
 - ต.โนนแดง อ.โนนศิลา ๑ แห่ง
๒. จ.สกลนคร ๑ แห่ง
 - ต.พังขว้าง อ.เมือง ๑ แห่ง
๓. จ.บึงกาฬ ๒ แห่ง
 - ต.หนองพันทา อ.โซ่พิสัย ๒ แห่ง
๔. จ.หนองคาย ๑ แห่ง
 - ต.บ้านฝาง อ.สระใคร ๑ แห่ง
๕. จ.หนองบัวลำภู ๑ แห่ง
 - ต.นาด่าน อ.สุวรรณคูหา ๑ แห่ง
๖. จ.กาฬสินธุ์ ๓ แห่ง
 - ต.หัวนาคำ อ.ยางตลาด ๒ แห่ง
 - ต.โนนสูง อ.ยางตลาด ๑ แห่ง
๗. จ.มหาสารคาม ๒ แห่ง
 - ต.คูขาด อ.บรบือ ๒ แห่ง
๘. จ.อุดรธานี ๑ แห่ง
 - ต.พังงู อ.หนองหาน ๑ แห่ง

๖. วงเงินในการจัดหาและเงื่อนไขการชำระเงิน

เงินงบประมาณรายจ่ายประจำปี ๒๕๖๙ เงื่อนไขการชำระเงิน สำนักงานพัฒนาที่ดินเขต ๕ จะชำระเงินตามจำนวนในสัญญาจ้าง เมื่อผู้รับจ้างส่งมอบบ่อน้ำตื้น ครบถ้วนถูกต้องตามที่กำหนด และสำนักงานพัฒนาที่ดินเขต ๕ ได้ทำการตรวจรับ ถูกต้องเรียบร้อยแล้ว โดยจะเบิกจ่ายเงินเข้าบัญชีผู้รับจ้างตามระบบ GFMS ที่กรมบัญชีกลาง กระทรวงการคลังกำหนด

๗. วงเงินงบประมาณ

วงเงินงบประมาณดำเนินงานทั้งสิ้น ๑,๘๐๐,๐๐๐.๐๐ บาท (หนึ่งล้านแปดแสนบาทถ้วน)

๘. อัตราค่าปรับ

หากผู้ยื่นข้อเสนอที่ได้รับการคัดเลือกให้เป็นผู้รับจ้างไม่สามารถทำงานให้แล้วเสร็จภายในเวลาที่กำหนดไว้ในข้อ ๕ และผู้ว่าจ้างยังมิได้บอกเลิกสัญญา ผู้รับจ้างจะต้องชำระค่าปรับเป็นรายวันเป็นจำนวนเงินตายตัวในอัตราร้อยละ ๐.๑ ของมูลค่าตามสัญญา ผู้รับจ้างจะต้องชำระค่าปรับให้แก่ผู้ว่าจ้างเป็นจำนวนเงินวันละ ๑,๘๐๐.๐๐ บาท (หนึ่งพันแปดร้อยบาทถ้วน) นับถัดจากวันที่ครบกำหนดเวลาแล้วเสร็จของงานตามสัญญาหรือวันที่ผู้ว่าจ้างได้ขยายเวลาทำงานให้จนถึงวันที่ทำงานแล้วเสร็จจริง

๙. การรับประกันความชำรุดบกพร่อง

ผู้ชนะการประกวดราคาอิเล็กทรอนิกส์ ซึ่งได้ทำสัญญาจ้างตามแบบ หรือข้อตกลงจ้างเป็นหนังสือแล้วแต่กรณี จะต้องรับประกันความชำรุดบกพร่องของงานจ้างที่เกิดขึ้นภายในระยะเวลาไม่น้อยกว่า ๑ ปี นับถัดจากวันที่กรรมฯ ได้รับมอบงาน โดยต้องบริหารจัดการซ่อมแซมแก้ไขให้ใช้การได้ดีดังเดิมภายใน ๗ วัน นับถัดจากวันที่ได้รับแจ้งความชำรุดบกพร่อง

๑๐. สถานที่ติดต่อเพื่อขอทราบข้อมูลเพิ่มเติม และส่งข้อเสนอแนะ วิจารณ์ หรือแสดงความคิดเห็น

๑. ทางไปรษณีย์

ส่งถึง ประธานคณะกรรมการประกวดราคา

สำนักงานพัฒนาที่ดินเขต ๕

ที่อยู่ หมู่ที่ ๑๔ ถนนมิตรภาพ ตำบลในเมือง อำเภอเมือง จังหวัดขอนแก่น ๔๐๐๐๐

๒. โทรศัพท์ ๐๔๓ ๒๔๖๖๖๗ (กรณีขอทราบข้อมูลเพิ่มเติม)

๓. ทางเว็บไซต์ <https://orgweb.ddd.go.th/ro๕>

๔. Email: ro๕_๒@ddd.go.

ทั้งนี้ ในการเสนอแนะ วิจารณ์ หรือแสดงความคิดเห็น ผู้เสนอต้องเปิดเผยชื่อ และที่อยู่ ที่สามารถติดต่อได้ให้ทราบด้วย

คณะกรรมการร่าง TOR

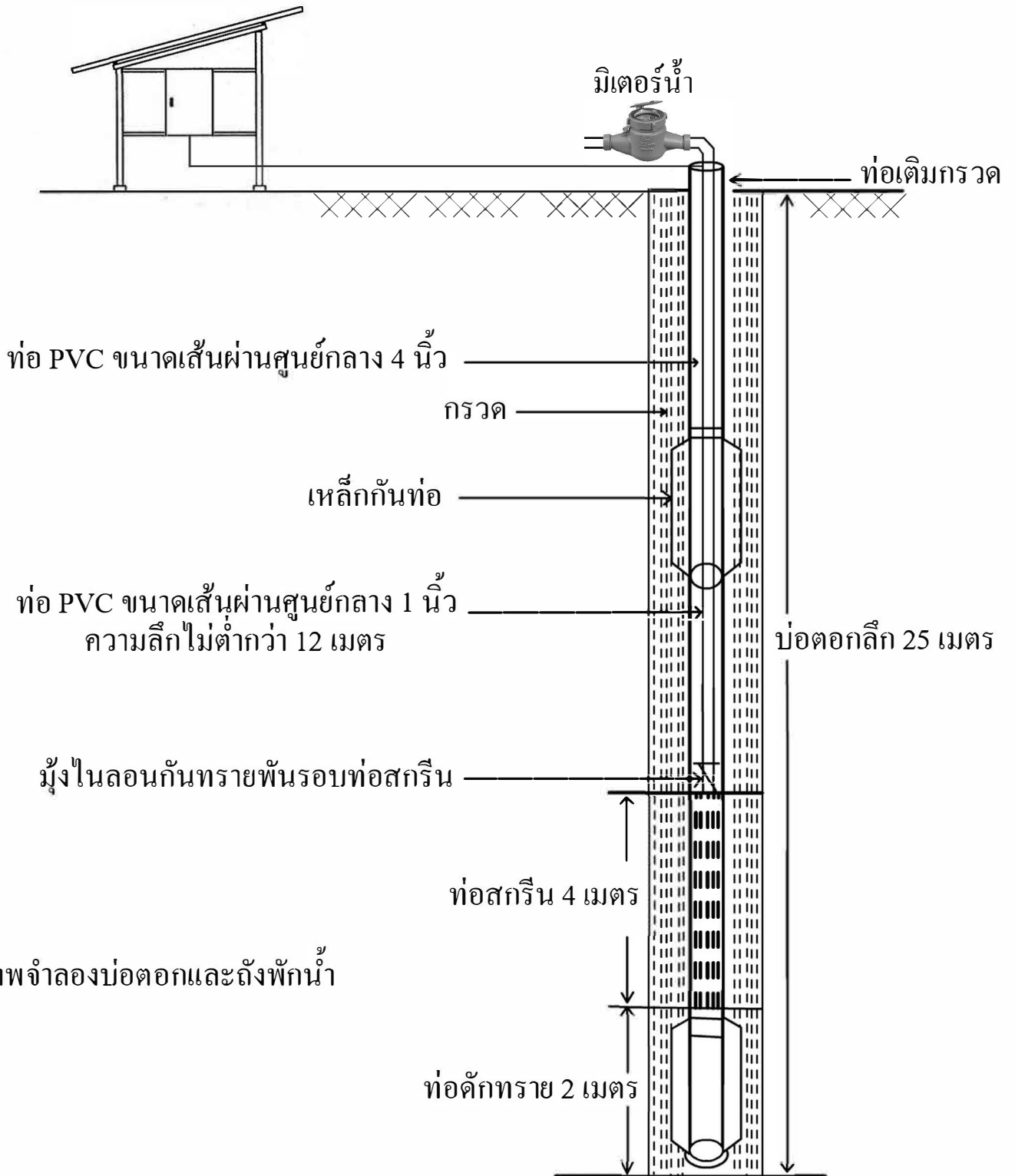
(ลงชื่อ).....ประธานกรรมการ
(นายศุภากร รอดเรืองศักดิ์)
หัวหน้าฝ่ายบริหารทั่วไป

(ลงชื่อ).....กรรมการ
(นายวีระ โรพินตุง)
นักวิชาการเกษตรชำนาญการพิเศษ

(ลงชื่อ).....กรรมการ
(นายกิตติศักดิ์ ผาจันทร์)
นายช่างสำรวจชำนาญงาน

แบบการก่อสร้างบ่อน้ำตื้น

โครงการส่งเสริมการพัฒนาพื้นที่ดินเค็มแบบบูรณาการในพื้นที่ลุ่มน้ำย่อย ปี 2569

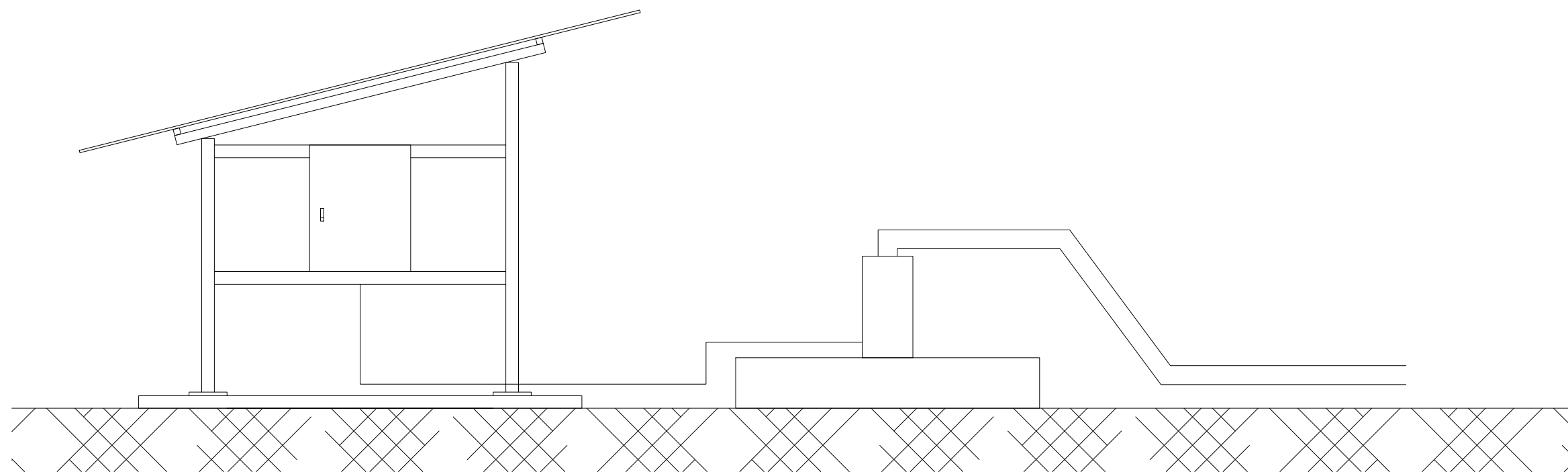


จัดทำโดย



สำนักงานพัฒนาที่ดินเขต 5

กรมพัฒนาที่ดิน กระทรวงเกษตรและสหกรณ์



แบบโครงการ ชุดเจาะบ่อน้ำต้นพร้อมเครื่องสูบน้ำด้วยพลังงานแสงอาทิตย์
สำนักงานพัฒนาที่ดินเขต 5



สำนักงานพัฒนาที่ดินเขต 5
กรมพัฒนาที่ดิน

ชื่อโครงการ

ชุดเจาะบ่อน้ำดินพร้อม
เครื่องสูบน้ำด้วยพลังงาน
แสงอาทิตย์
สำนักงานพัฒนาที่ดินเขต 5

เขียนแบบ

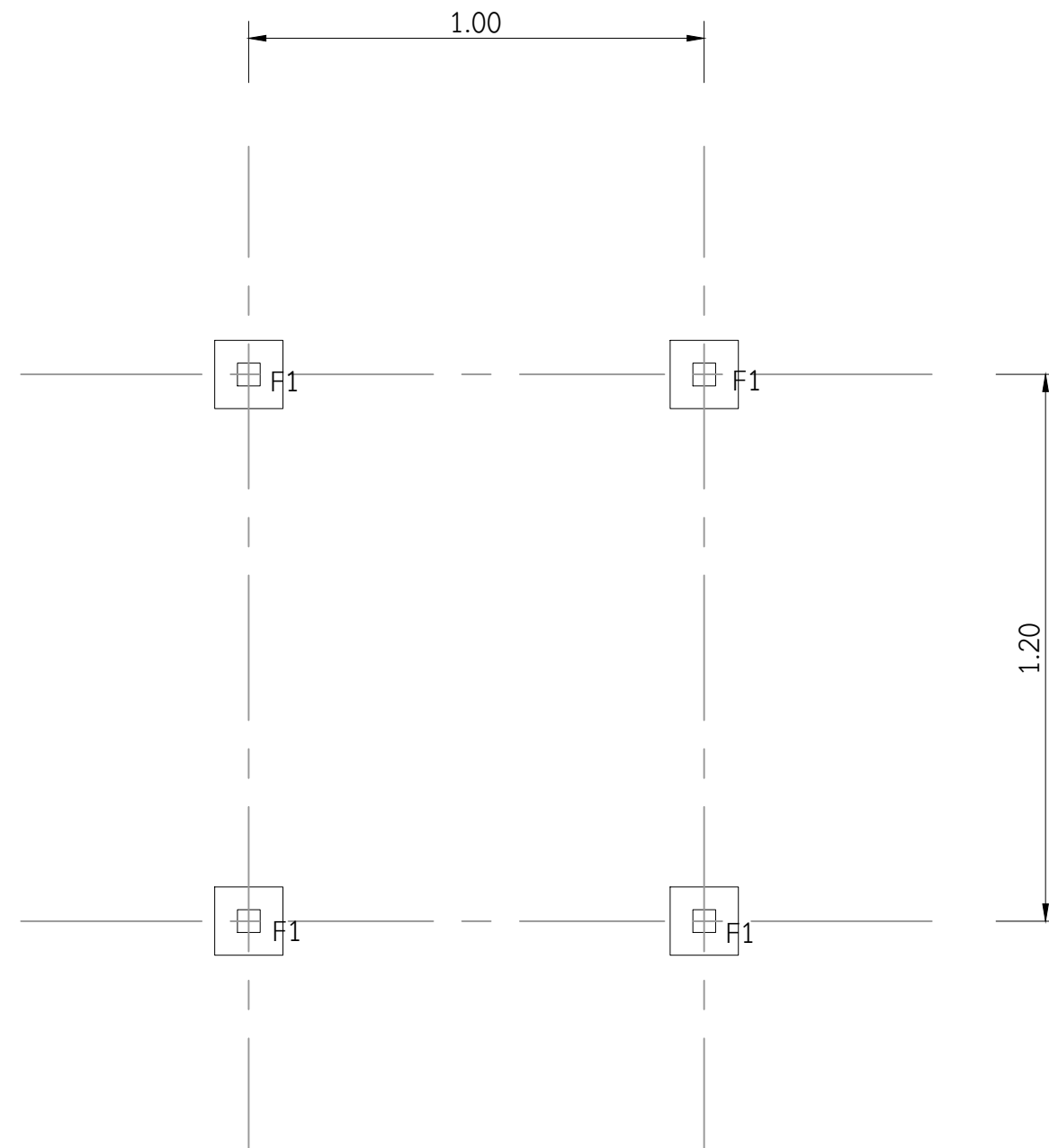
นายนำพล บริवाल

แสดง

แปลนฐานราก

แผ่นที่

1/7



แปลนฐานราก



สำนักงานพัฒนาที่ดินเขต 5
กรมพัฒนาที่ดิน

ชื่อโครงการ

ชุดเจาะบ่อน้ำดินพร้อม
เครื่องสูบน้ำด้วยพลังงาน
แสงอาทิตย์
สำนักงานพัฒนาที่ดินเขต 5

เขียนแบบ

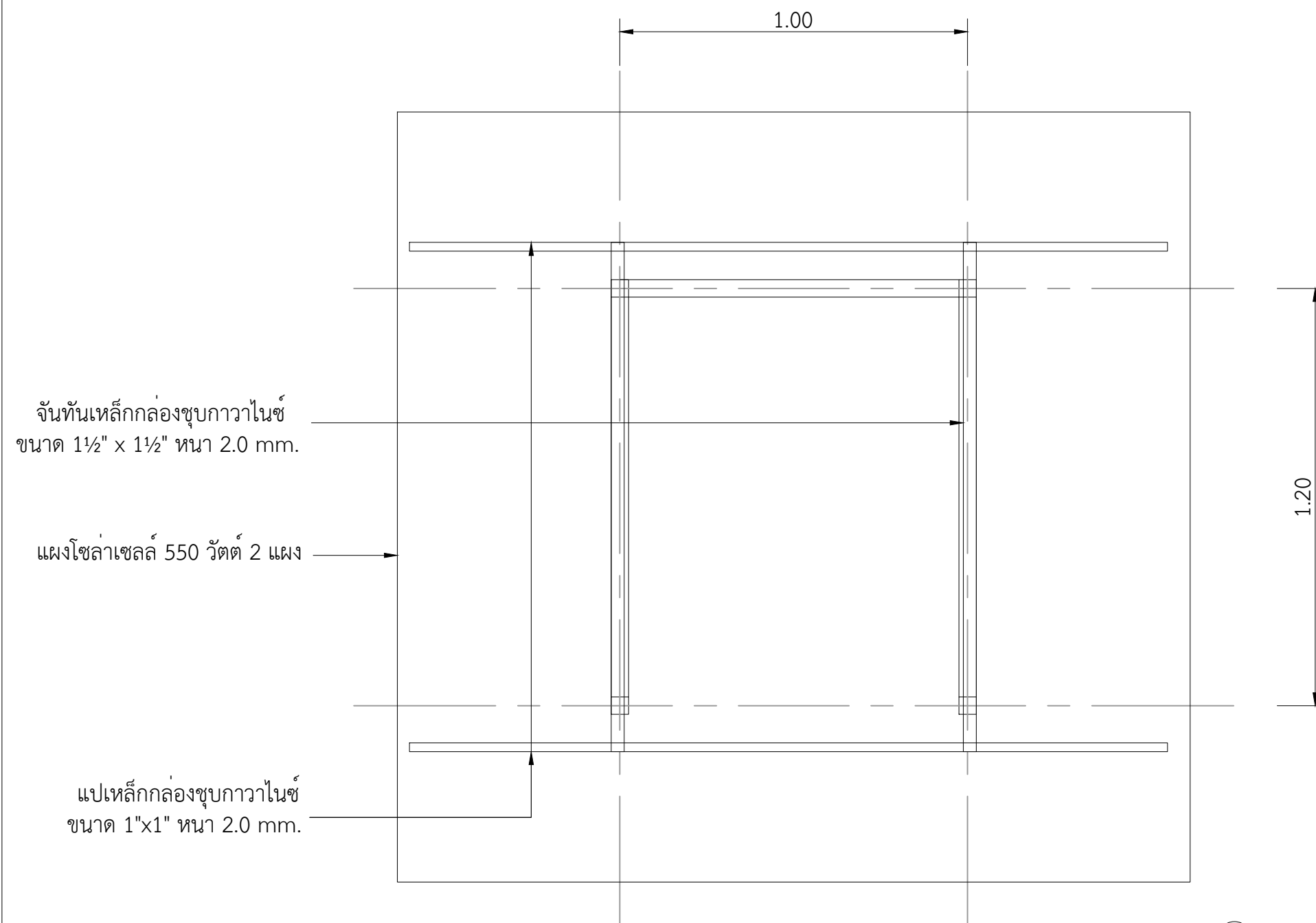
นายนำพล บริवाल

แสดง

แปลนโครงสร้างรับ
แผงโซล่าเซลล์

แผ่นที่

2/7

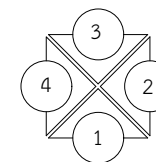


จันทันเหล็กกล่องชุบกาวาไนซ์
ขนาด 1 1/2" x 1 1/2" หนา 2.0 mm.

แผงโซล่าเซลล์ 550 วัตต์ 2 แผง

แปเหล็กกล่องชุบกาวาไนซ์
ขนาด 1"x1" หนา 2.0 mm.

แปลนโครงสร้างแผงโซล่าเซลล์





สำนักงานพัฒนาที่ดินเขต 5
กรมพัฒนาที่ดิน

ชื่อโครงการ

ขุดเจาะบ่อน้ำตื้นพร้อม
เครื่องสูบน้ำด้วยพลังงาน
แสงอาทิตย์
สำนักงานพัฒนาที่ดินเขต 5

เขียนแบบ

นายนำพล บริवाल

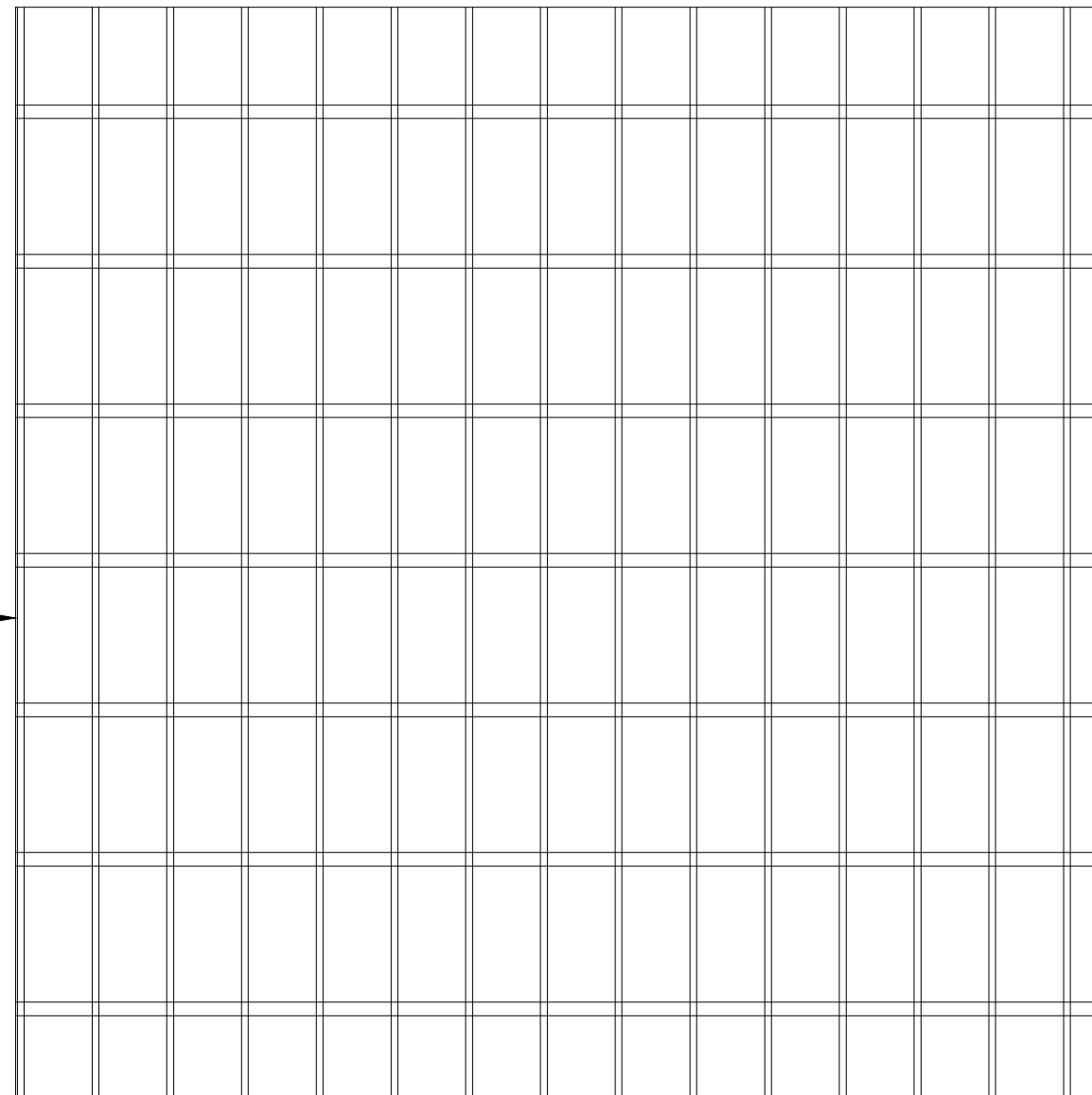
แสดง

ขนาดแผงโซลาร์เซลล์

แผ่นที่

3/7

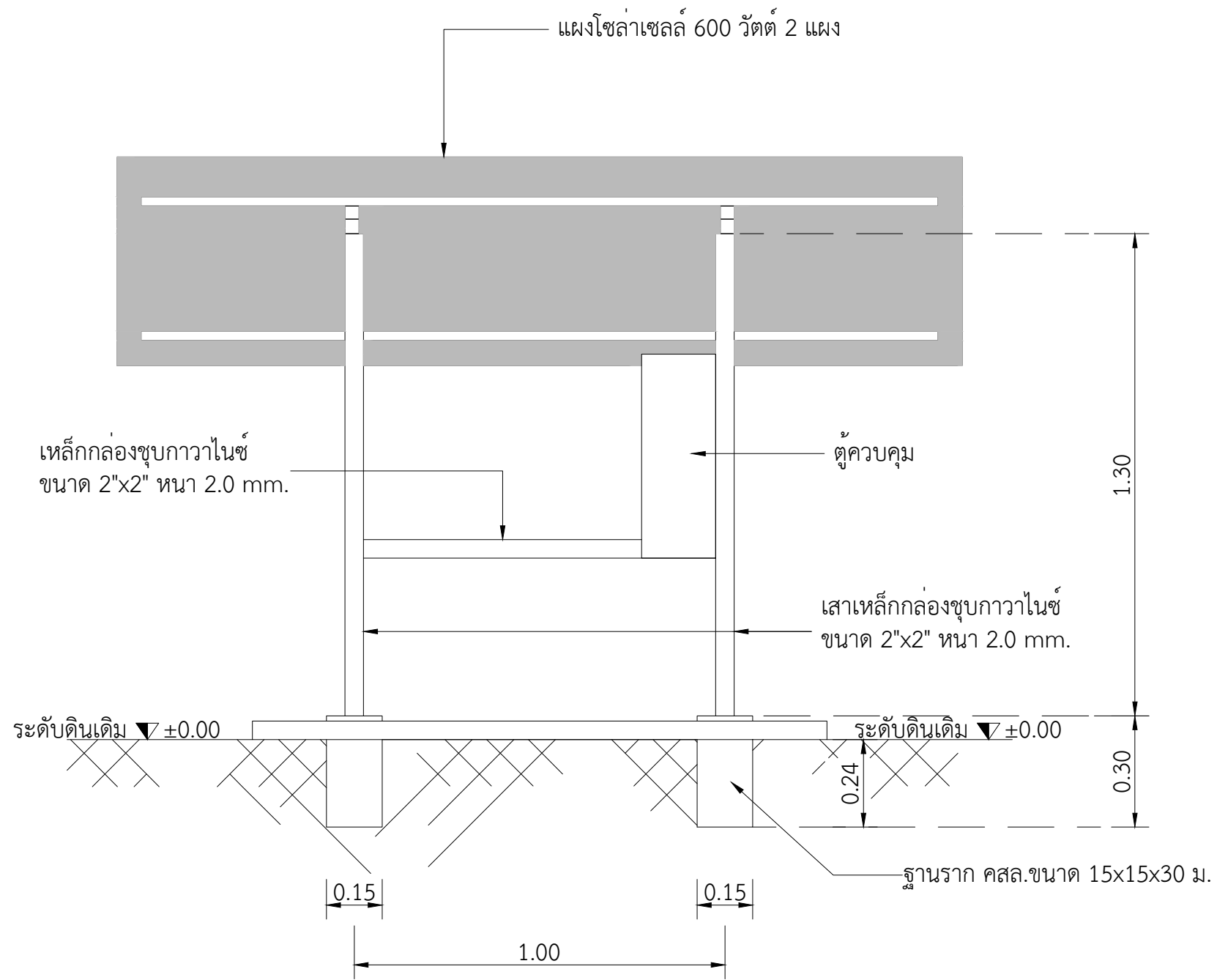
2.28



แผงโซลาร์เซลล์ 550 วัตต์ 2 แผง

2.28

แผงโซลาร์เซลล์



รูปด้าน ๑



สำนักงานพัฒนาที่ดินเขต 5
กรมพัฒนาที่ดิน

ชื่อโครงการ

ชุดเจาะบ่อน้ำดินพร้อม
เครื่องสูบน้ำด้วยพลังงาน
แสงอาทิตย์
สำนักงานพัฒนาที่ดินเขต 5

เขียนแบบ

นายนำพล บริवाल

แสดง

รูปด้าน 1

แผ่นที่

4/7



สำนักงานพัฒนาที่ดินเขต 5
กรมพัฒนาที่ดิน

ชื่อโครงการ

ชุดเจาะบ่อน้ำดินพร้อม
เครื่องสูบน้ำด้วยพลังงาน
แสงอาทิตย์
สำนักงานพัฒนาที่ดินเขต 5

เขียนแบบ

นายนำพล บริवाल

แสดง

รูปด้าน 2

แผ่นที่

5/7

แปเหล็กกล่องชุบกาวาไนซ์
ขนาด 1"x1" หนา 2.0 mm.

เหล็กกล่องชุบกาวาไนซ์
ขนาด 2"x2" หนา 2.0 mm.

เหล็กกล่องชุบกาวาไนซ์
ขนาด 1"x1" หนา 2.0 mm.

พื้น คสล. หนา 5 ซม.

ระดับดินเดิม $\nabla \pm 0.00$

แผงโซลาร์เซลล์ 550 วัตต์ 2 แผง

ตู้ควบคุม

จันทันเหล็กกล่องชุบกาวาไนซ์
ขนาด 1½" x 1½" หนา 2.0 mm.

เสาเหล็กกล่องชุบกาวาไนซ์
ขนาด 2"x2" หนา 2.0 mm.

ฐานราก คสล.ขนาด 15x15x30 ม.

รูปด้าน 2

มาตราส่วน 1 : 25



สำนักงานพัฒนาที่ดินเขต 5
กรมพัฒนาที่ดิน

ชื่อโครงการ

ชุดเจาะบ่อน้ำดินพร้อม
เครื่องสูบน้ำด้วยพลังงาน
แสงอาทิตย์
สำนักงานพัฒนาที่ดินเขต 5

เขียนแบบ

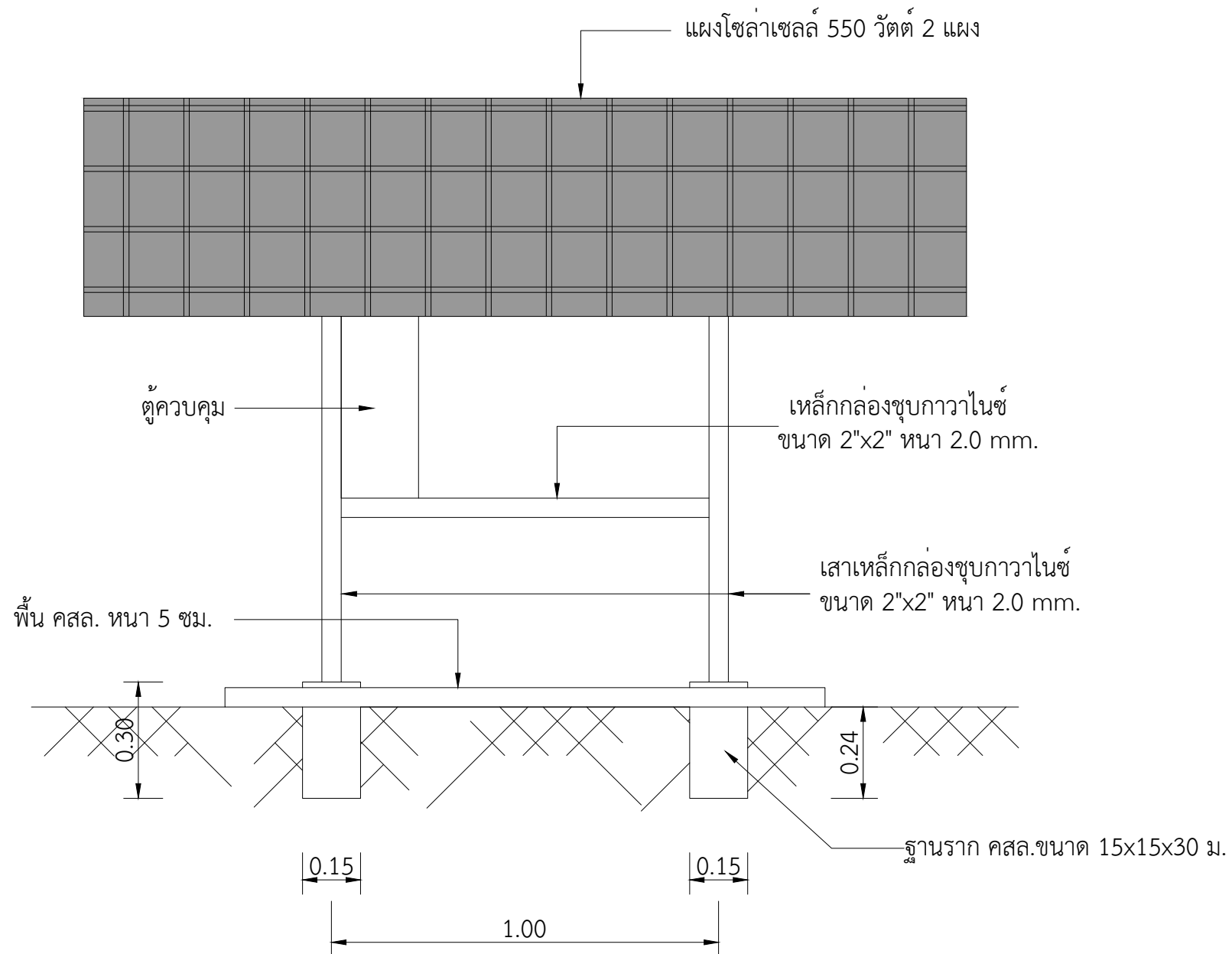
นายนำพล บริवाल

แสดง

รูปด้าน 3

แผ่นที่

6/7



รูปด้าน 3



สำนักงานพัฒนาที่ดินเขต 5
กรมพัฒนาที่ดิน

ชื่อโครงการ

ขุดเจาะบ่อน้ำดินพร้อม
เครื่องสูบน้ำด้วยพลังงาน
แสงอาทิตย์
สำนักงานพัฒนาที่ดินเขต 5

เขียนแบบ

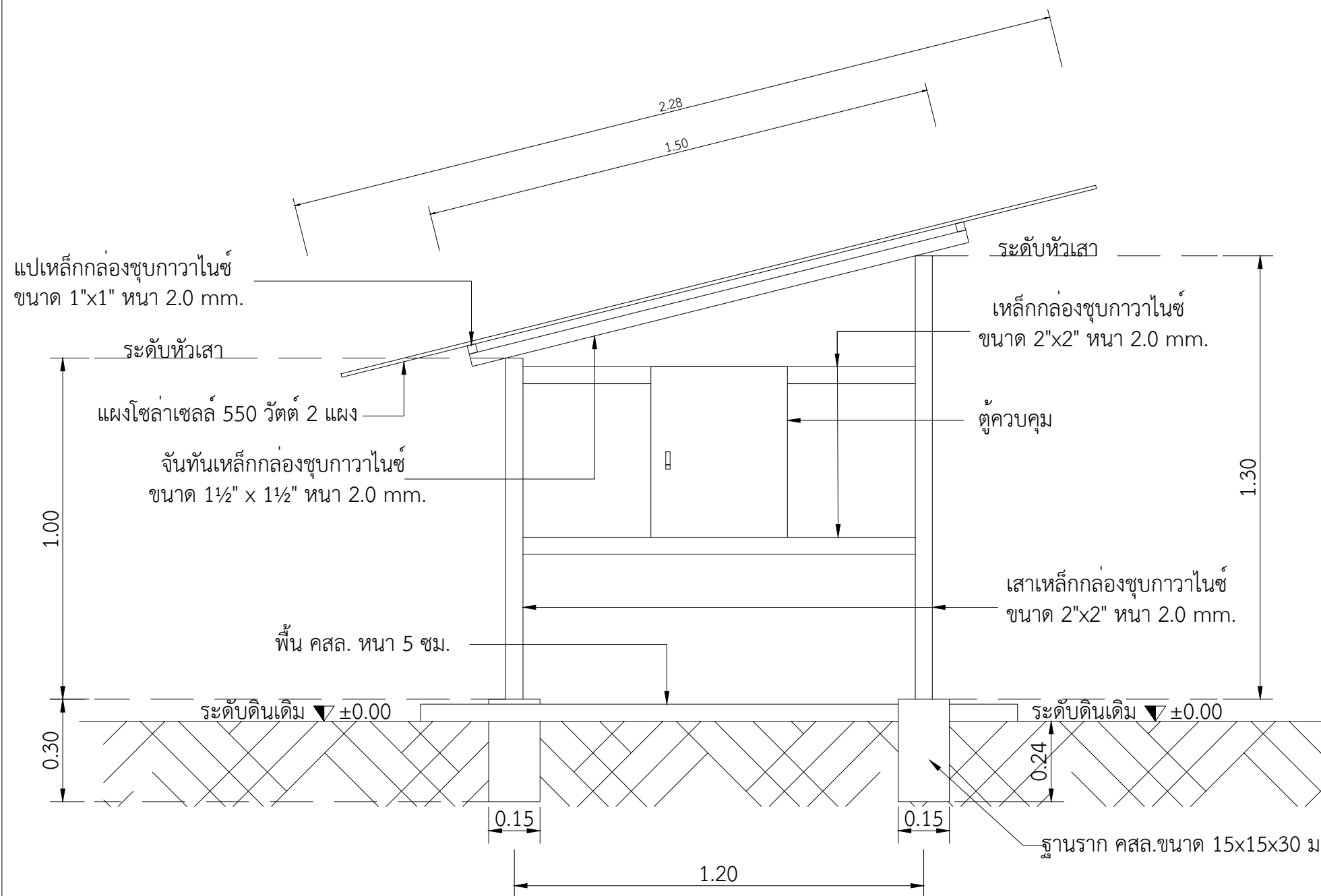
นายนำพล บริवाल

แสดง

รูปด้าน 4

แผ่นที่

7/7



รูปด้าน 4

ตารางแสดงวงเงินงบประมาณที่ได้รับจัดสรรและราคากลาง
ประกวดราคาจ้างชุดเจาะบ่อน้ำตื้น พร้อมเครื่องสูบน้ำพลังงานแสงอาทิตย์ พร้อมติดตั้ง
จำนวน ๑๕ แห่ง ด้วยวิธีประกวดราคาอิเล็กทรอนิกส์ (e-bidding)

๑. ชื่อโครงการ ประกวดราคาจ้างชุดเจาะบ่อน้ำตื้น พร้อมเครื่องสูบน้ำพลังงานแสงอาทิตย์
พร้อมติดตั้ง จำนวน ๑๕ แห่ง ด้วยวิธีประกวดราคาอิเล็กทรอนิกส์ (e-bidding)

๒. หน่วยงานเจ้าของโครงการ กรมพัฒนาที่ดิน โดย สำนักงานพัฒนาที่ดินเขต ๕

๓. วงเงินงบประมาณที่ได้รับจัดสรร งบประมาณรวมทั้งสิ้น ๑,๘๐๐,๐๐๐.๐๐ บาท
(หนึ่งล้านแปดแสนบาทถ้วน)

๔. วันที่กำหนดราคากลาง (ราคาอ้างอิง) วันที่ ๒ เมษายน ๒๕๖๙

เป็นเงิน ๑,๘๐๐,๐๐๐.๐๐ บาท (หนึ่งล้านแปดแสนบาทถ้วน)

ตามแผนการปฏิบัติงานงบประมาณ ๒๕๖๙ รายการประมาณการค่าก่อสร้าง ระบบสูบน้ำใต้ดิน
ด้วยพลังงานแสงอาทิตย์ สำนักงานพัฒนาที่ดินเขต ๕

๕. แหล่งที่มาของราคากลาง (ราคาอ้างอิง)

ตามแผนการปฏิบัติงานงบประมาณ ๒๕๖๙ รายการประมาณการค่าก่อสร้าง ระบบสูบน้ำใต้ดิน
ด้วยพลังงานแสงอาทิตย์ สำนักงานพัฒนาที่ดินเขต ๕

๖. รายชื่อเจ้าหน้าที่ผู้กำหนดราคากลาง (ราคาอ้างอิงทุกคน)

๖.๑ นายวีระ โรพิน্দุง	นักวิชาการเกษตรชำนาญการพิเศษ	ประธานกรรมการ
๖.๒ นางสาวสุดสงวน เทียมไธสงค์	นักวิชาการเกษตรชำนาญการพิเศษ	กรรมการ
๖.๓ นายนำพล บริवाल	วิศวกร	กรรมการ

ใบสรุปประมาณราคา

จ้างเหมา ขุดบ่อน้ำดื่มพร้อมระบบโซลาร์เซลล์ในพื้นที่ดินเค็ม พร้อมติดตั้ง
โครงการการจัดการน้ำเพื่อรักษาสมดุลความเค็มในการสร้างศักยภาพการผลิตสินค้าเกษตรในพื้นที่ดินเค็ม

กิจกรรมการจัดการบ่อน้ำดื่มพร้อมระบบโซลาร์เซลล์ในพื้นที่ดินเค็ม สำนักงานพัฒนาที่ดินเขต ๕
สถานที่ก่อสร้าง

อำเภอบ้านไผ่ จังหวัดขอนแก่น อำเภอเมือง จังหวัดสกลนคร อำเภอโซ่พิสัย จังหวัดบึงกาฬ
อำเภอสระใคร จังหวัดหนองคาย อำเภอสุวรรณคูหา จังหวัดหนองบัวลำภู อำเภอยางตลาด จังหวัดกาฬสินธุ์
อำเภอบรบือ จังหวัดมหาสารคาม อำเภอหนองหาน จังหวัดอุดรธานี

งบประมาณประจำปี ๒๕๖๙

ลำดับ	กิจกรรม	ปริมาณงาน	หน่วย	ราคา/หน่วย (บาท)	จำนวนเงิน (บาท)	หมายเหตุ
๑	- งานขุดเจาะบ่อบาดาล	๑๕	แห่ง	๔๑,๗๘๙.๐๐	๖๒๖,๘๓๕.๐๐	
๒	- งานติดตั้งเครื่องสูบน้ำ	๑๕	แห่ง	๗๔,๐๐๐.๐๐	๑,๑๑๐,๐๐๐.๐๐	
๓	- งานท่อบ่อน้ำดื่ม	๑๕	แห่ง	๔,๒๑๑.๐๐	๖๓,๑๖๕.๐๐	
รวมเป็นเงิน					๑,๘๐๐,๐๐๐.๐๐	
จำนวนเงินขอเบิกจ่าย					๑,๘๐๐,๐๐๐.๐๐	
(หนึ่งล้านแปดแสนบาทถ้วน)						

คณะกรรมการพิจารณาราคากลางได้ตรวจสอบแล้ว เห็นชอบกับค่าจัดซื้อจัดจ้างนี้ และให้ยึดถือประมาณการนี้เป็นราคากลาง
จึงได้ลงลายมือชื่อไว้เป็นหลักฐาน

(ลงชื่อ)



(นายวีระ ไรพินดุง)

ประธานกรรมการ

(ลงชื่อ)



(นางสาวสุดสวง เวียมไธสงค์)

กรรมการ

(ลงชื่อ)



(นายนำพล บริवाल)

กรรมการ

